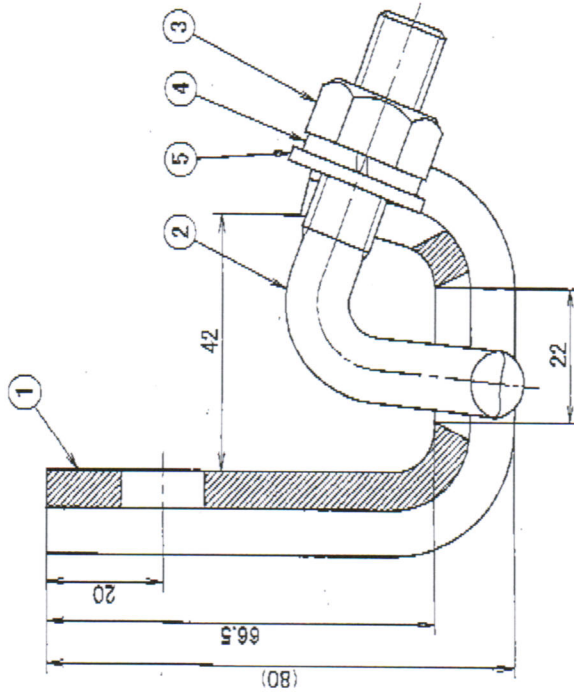
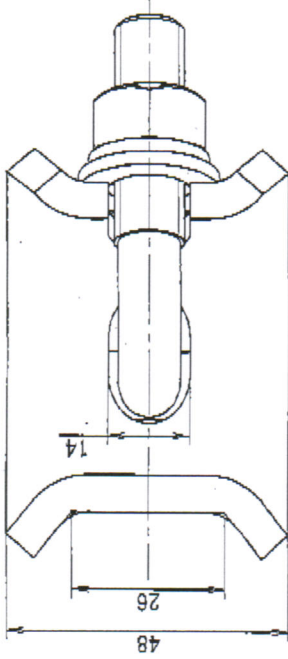
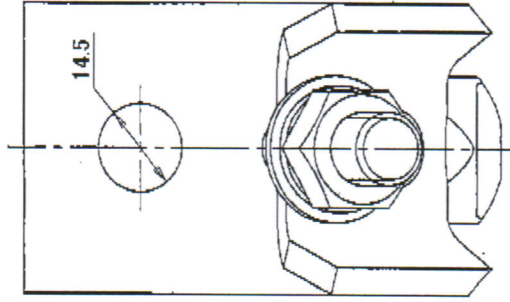
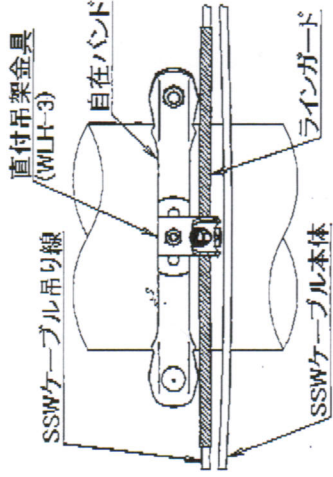


使用状態例



把持線	適用範囲
メッシュジャーワイヤー	18mm ² ~ 55mm ²
SSWケーブル	18mm ² , 22mm ²
SSWケーブル+ラインガード	18mm ² 用, 22mm ² 用

5	丸座金	1	線(HV100以上)	M12用
4	ばね座金	1	SWRH	M12用
3	六角ナット	1	SWRCH	M12
2	締付ボルト	1	SWRCH	M12
1	本体	1	SPHC	t6
番号	部品	個数	材質	備考

▲	▲	▲	▲	▲	▲	▲	▲
21.5.15	21.5.15	21.5.15	21.5.15	21.5.15	21.5.15	21.5.15	21.5.15
21.5.15	21.5.15	21.5.15	21.5.15	21.5.15	21.5.15	21.5.15	21.5.15
21.5.15	21.5.15	21.5.15	21.5.15	21.5.15	21.5.15	21.5.15	21.5.15
21.5.15	21.5.15	21.5.15	21.5.15	21.5.15	21.5.15	21.5.15	21.5.15
21.5.15	21.5.15	21.5.15	21.5.15	21.5.15	21.5.15	21.5.15	21.5.15

表面処理: 溶融亜鉛めっき

品名: S-09-04-002-00
WHLH-3

ラインガード対応直付吊架金具 仕様図

取付寸法: D190

取付寸法: D190

ワイワイ株式会社