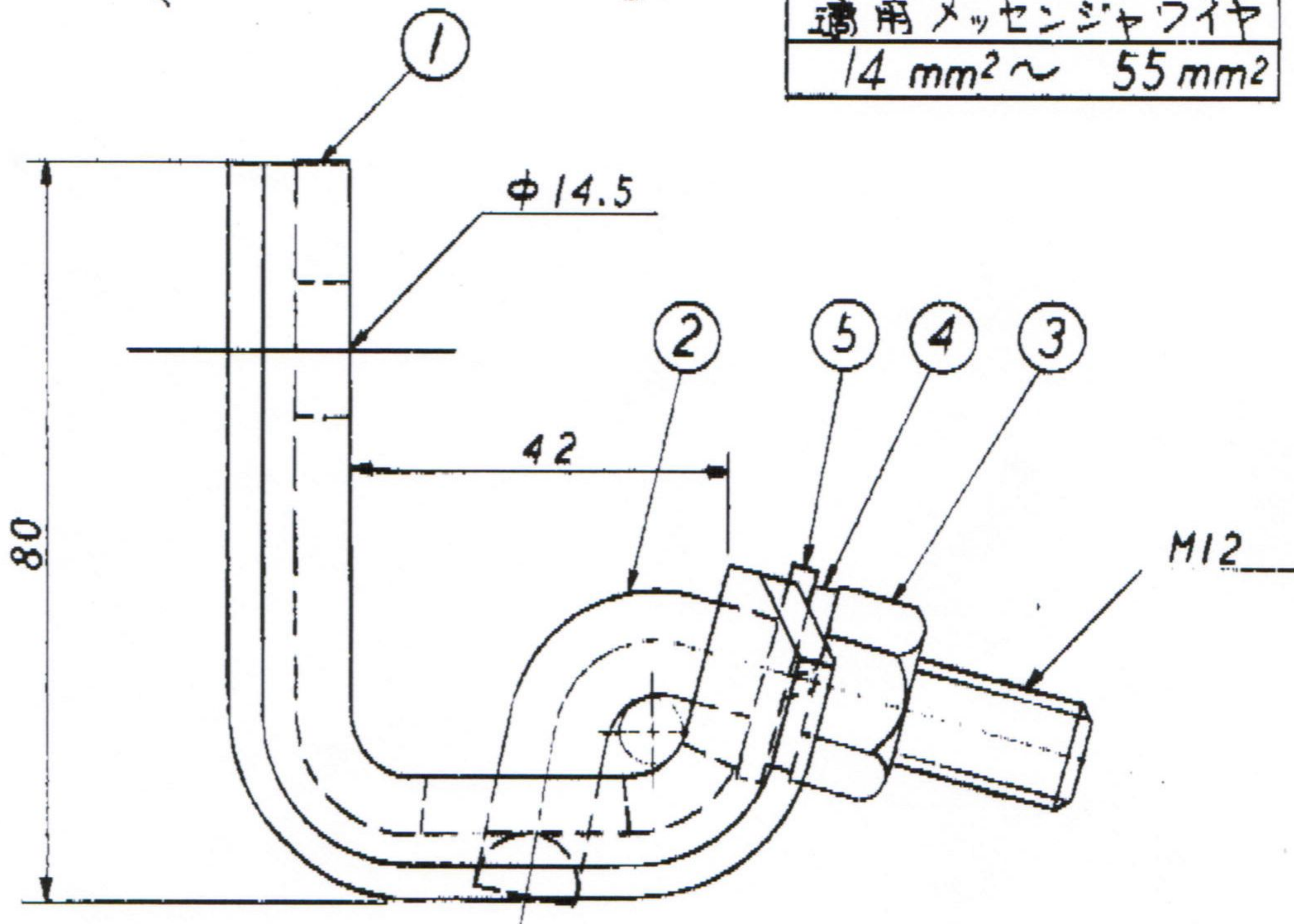


適用メッセンジャワイヤ
14 mm² ~ 55 mm²



5	丸座金	1	SS41	M12用
4	ばね座金	1	SWRH	M12用
3	六角ナット	1	SWCH	M12
2	締付ボルト	1	SWCH	
1	本体	1	SPHC	
品名	個数	材質	備考	

承認	承認	承認
----	----	----

図名 直付吊架金具仕様図 図番 本-61-9-19 尺度 NYS 単位 %

品名略号	設計	校核	照光	承認	アイワコ株式会社
WLH-2	計	小川	61.9.5	61.9.8	
		技-102	作図年月日 61.9.5	整理No	A-4-9