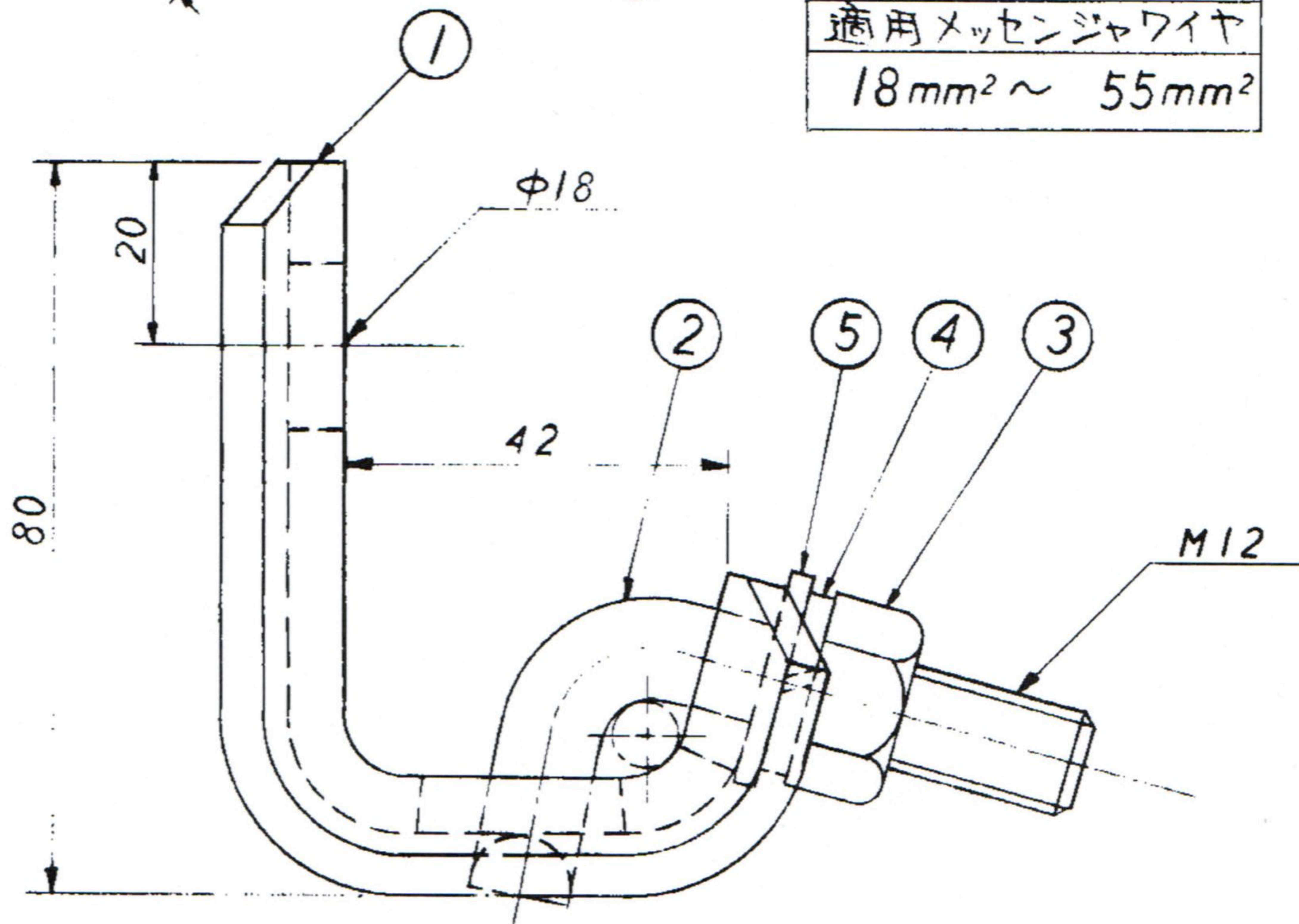


適用メッセンジャワイヤ
18mm² ~ 55mm²



№	品名	個数	材質	備考
5	丸座金	1	SS41	M12用
4	ばね座金	1	SWRH	M12用
3	六角ナット	1	SWCH	M12
2	締付ボルト	1	SWCH	
1	本体	1	SPHC	

61.9.5	承認 8.8 田	承認	承認
△技-102による			

図名	直付吊架金具仕様図	図番	本-61-7-2	尺度	NYS	単位	%
----	-----------	----	----------	----	-----	----	---

品名略号 △ WLH-1	設計	北 61.7.4 田	小 61.7.4 川	岡 61.7.4 般	承認 8.8 田	イワジ株式会社	
--------------------	----	------------------	------------------	------------------	----------------	---------	--

技-98	作図年月日	61.7.4	整理№	A-4-7
------	-------	--------	-----	-------