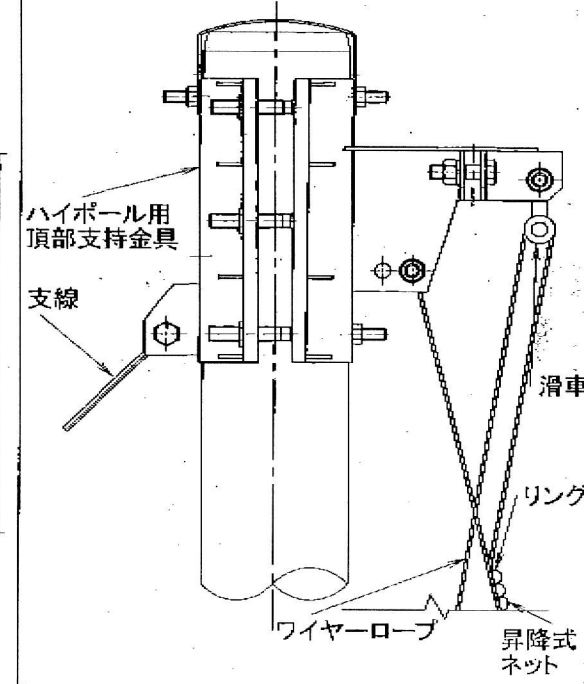


使用状態例



種類	A	D(適用径範囲)
TOP-19	85	φ190~φ205
〃 -22	85	φ220~φ235
〃 -24	85	φ240~φ255
〃 -30	185	φ300~φ315

注)ボルト、ナット、座金は袋づめとする。
 表面処理: 溶融亜鉛めっき(JIS .H 8641 HDZ Aに準じる。)

9	六角ナット	3	SWRCH	M16	
8	皿ボルト	3	SWRCH	M16×52	
7	ばね座金	11	SWRH	M20用	
6	六角ナット	11	SS400	M20	
5	六角ボルト	5	SWRCH	M20×75	
4	角根丸頭ボルト	6	SWRCH	M20×120	
3	ヘッドキャップ	1	SS400		
2	本体B	1	SS400,SPHG		
1	本体A	1	SS400,SPHG		
番号	部 品	個数	材 質	備 考	

図 番 S-05-06-011-00 品名整理記号 TOP-「」

図 名 ハイポール用頂部支持金具仕様図

△				
△				
△	H17.07	25S-0408	新規制定	
No.	年月	図SNo.	記 号	
平成17年	7月19日	17.7.19	17.7.19	17.7.19

単位 mm 尺度 1:1.5
 C153

アイワブチ株式会社