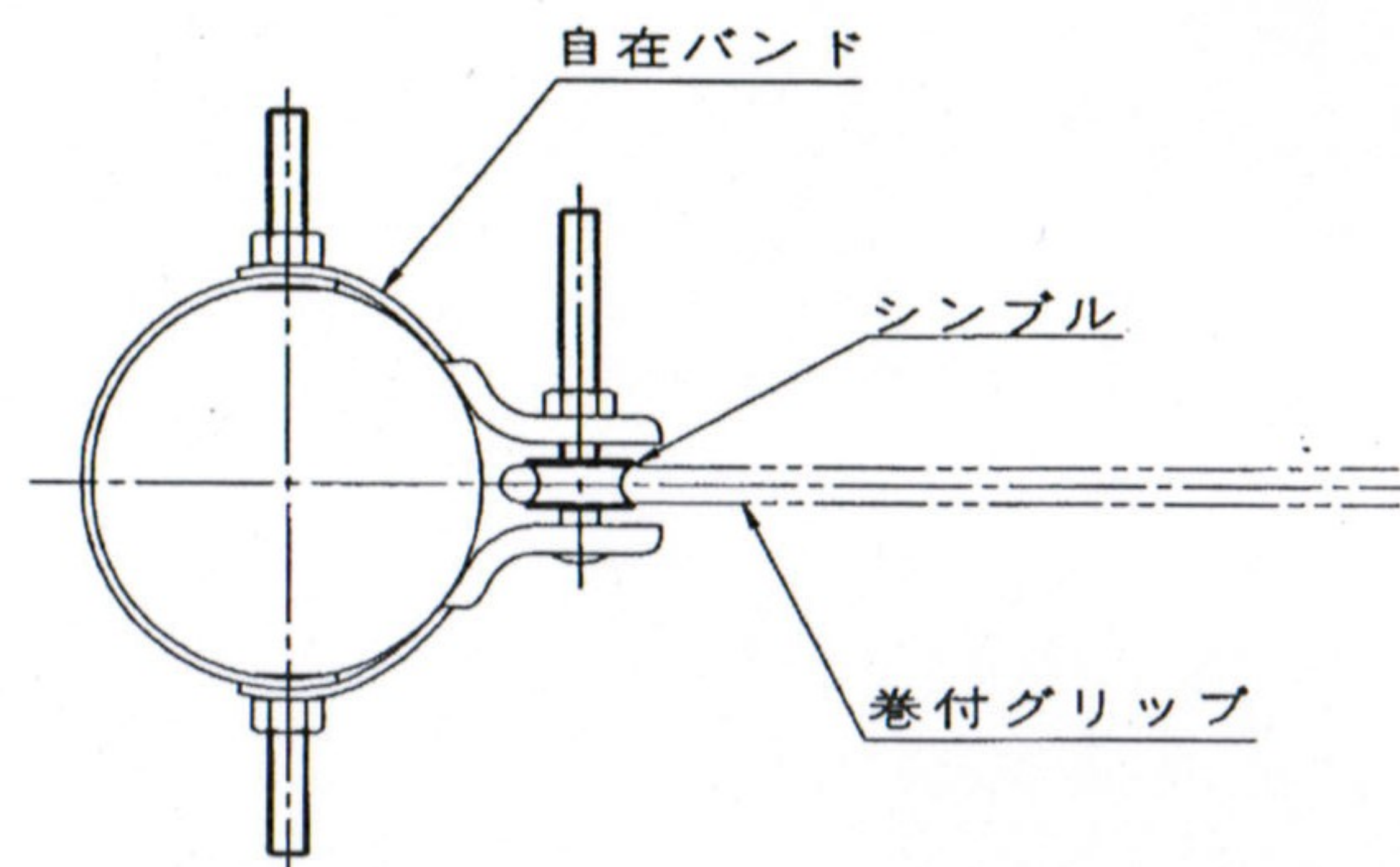


溶融亜鉛めっき（JIS H 8641に準ずる。）

使用例（引き留め）



品名整理記号	d <sub>2</sub>	d <sub>1</sub>	b	t	材質
TH-16	φ43	φ25	16	3.5	STKM13A
TH-18	φ50	φ26	18	4.0	STKM13A
TH-22	φ60	φ30	22	5.0	STKM13A
TH-42	φ42	φ26	15	2.8	STKM11A
TH-47	φ47	φ26	17	3.7	STKM13A
TH-47/TD	φ47	φ26	17	3.7	STKM13A
TH-57	φ57	φ27	21	3.7	STKM12A
TH-67	φ67	φ35	26	4.0	STKM13A

△				図番	品名整理記号
△				S-02-09-011-00	TH-「J」
△	H14.09	製S-0238		図名	シンプル仕様図
No	年月	設SNo	記事		
平成14年 9月24日			製図 検図 検図 承認	単位 mm	尺度 NPS
				K0247	

イワゴ子株式会社