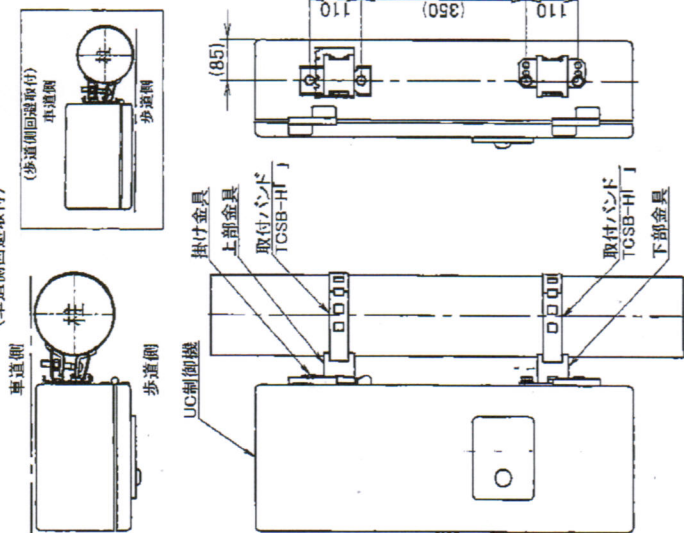
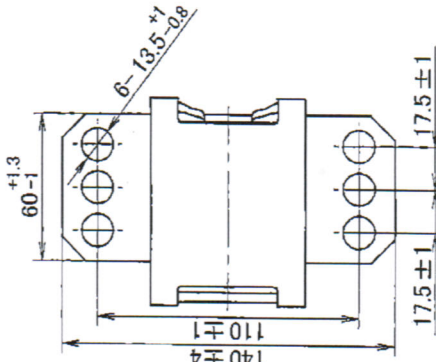
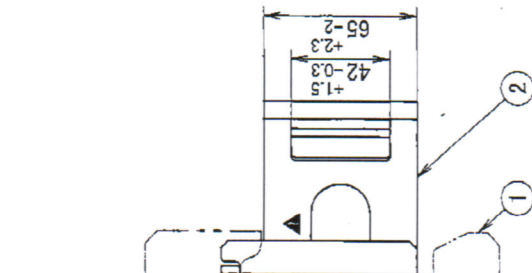
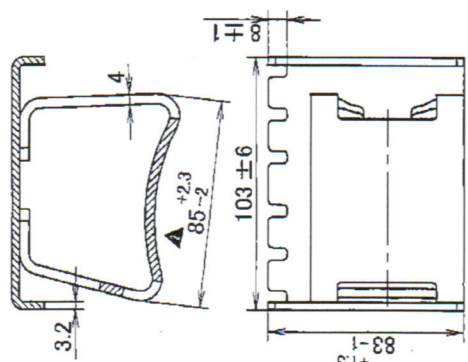
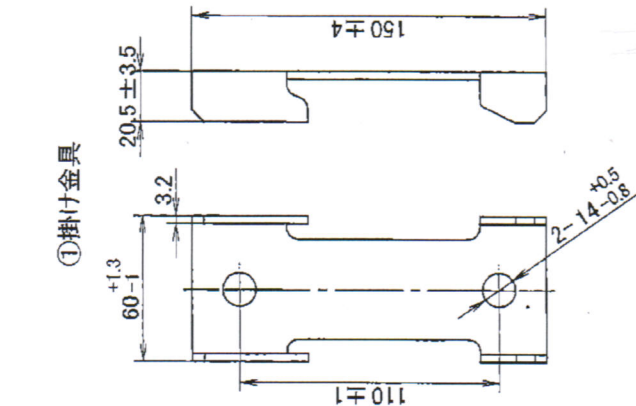


使用状態例
(車道側回避取付)



①掛け金具



表面処理: 溶融亜鉛めっき (JIS H 8641 HDZ40に準じる)

3	下部金具	1	SS400		
2	上部金具	1	SS400		
1	掛け金具	1	SAPH400		
番号	部	品	個数	材質	備考
図名			S-07-01-005-02	TCS-6	
品名整理記号			TCS-6		

▲ H22.04	版S-07/66	上部・下部金具形状変更	承認	22.4.15
▲ H19.12	版S-05/18	下部金具形状変更	承認	22.4.15
▲ H19.01	版S-05/02	新規制定	承認	22.4.14
N.0	年月	版SNo	記	事

UC制御機取付金具(調整型) 仕様図