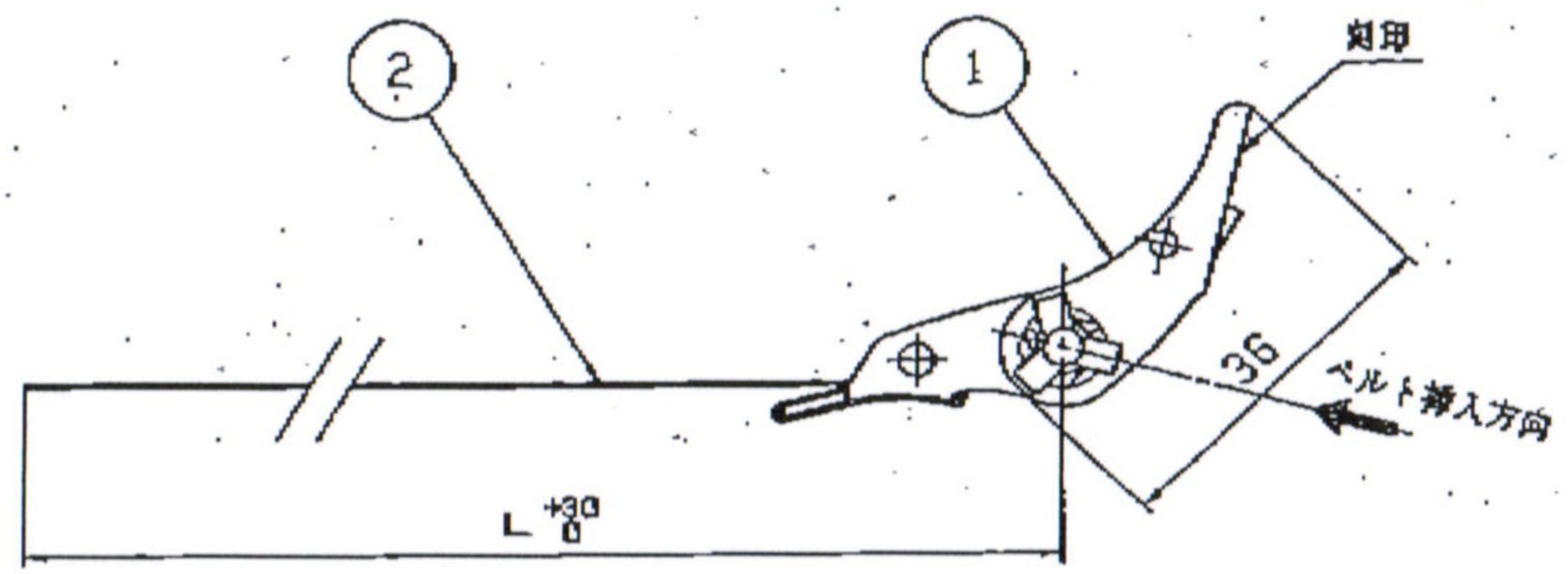
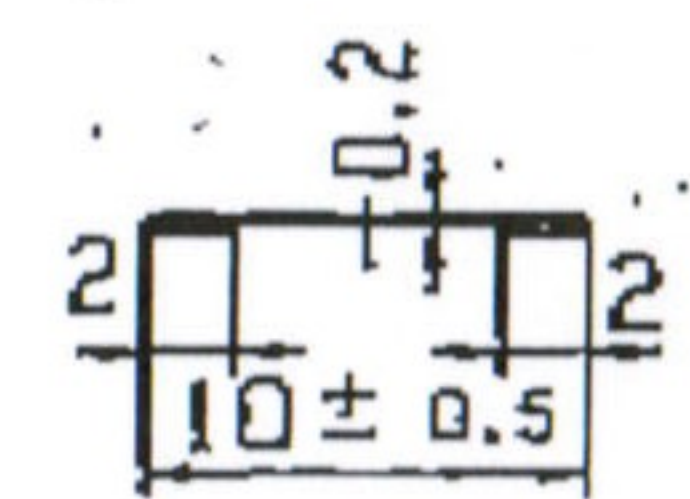
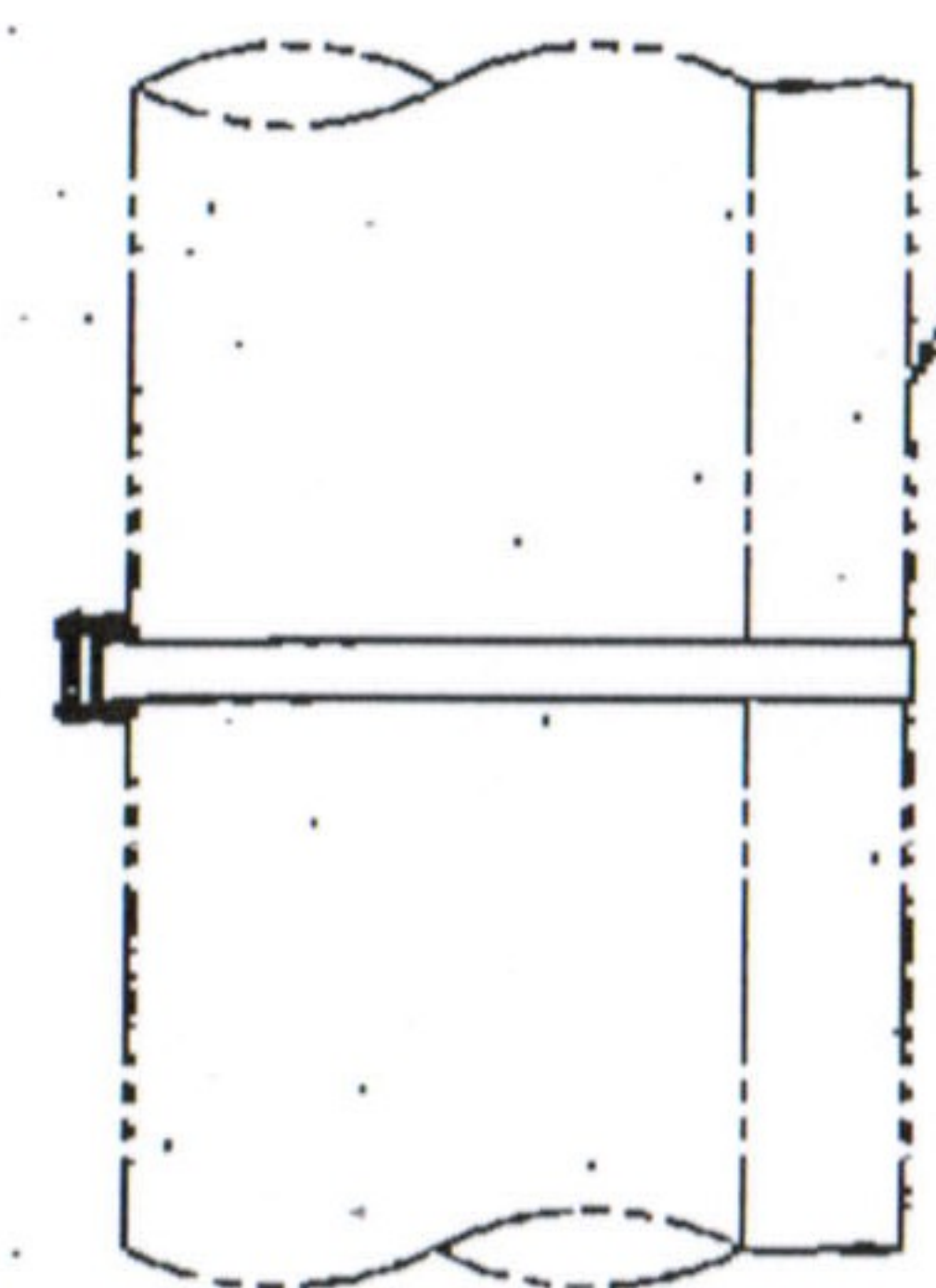
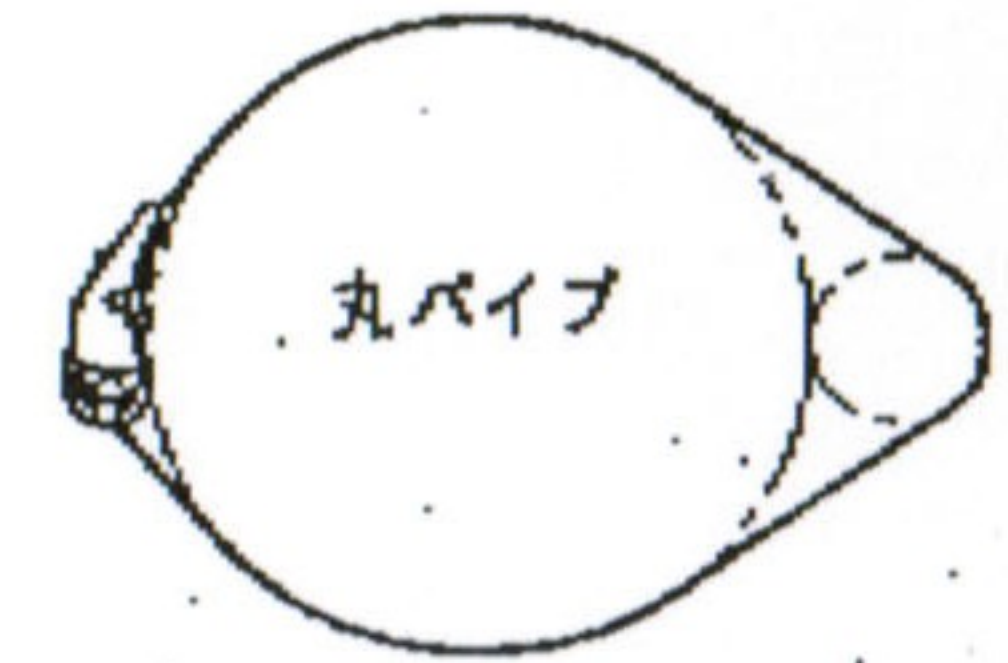
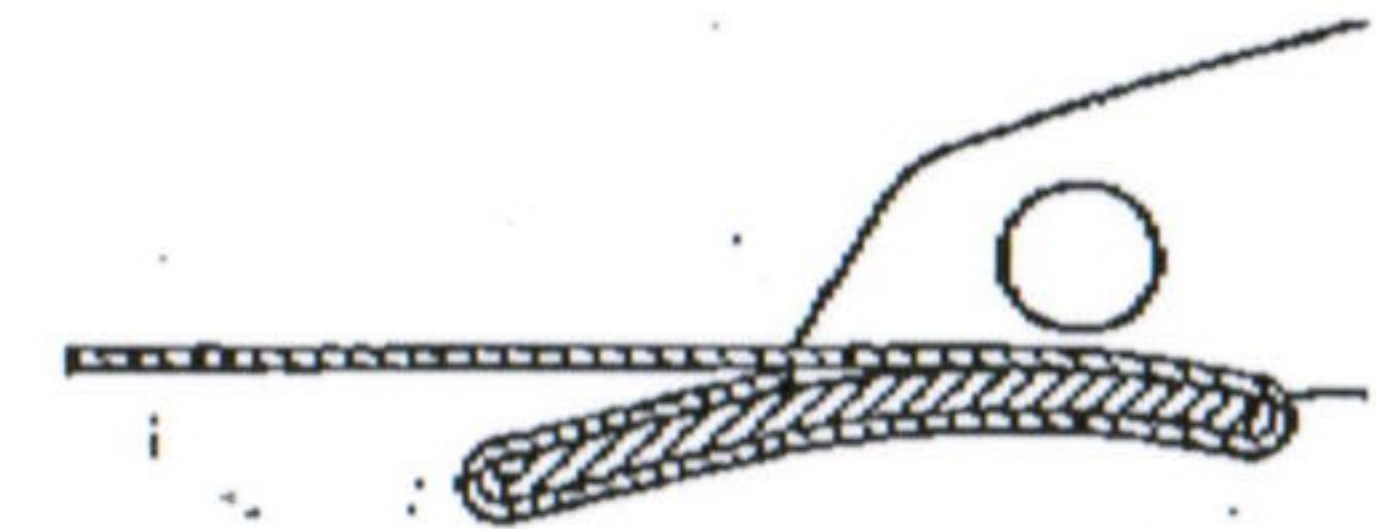
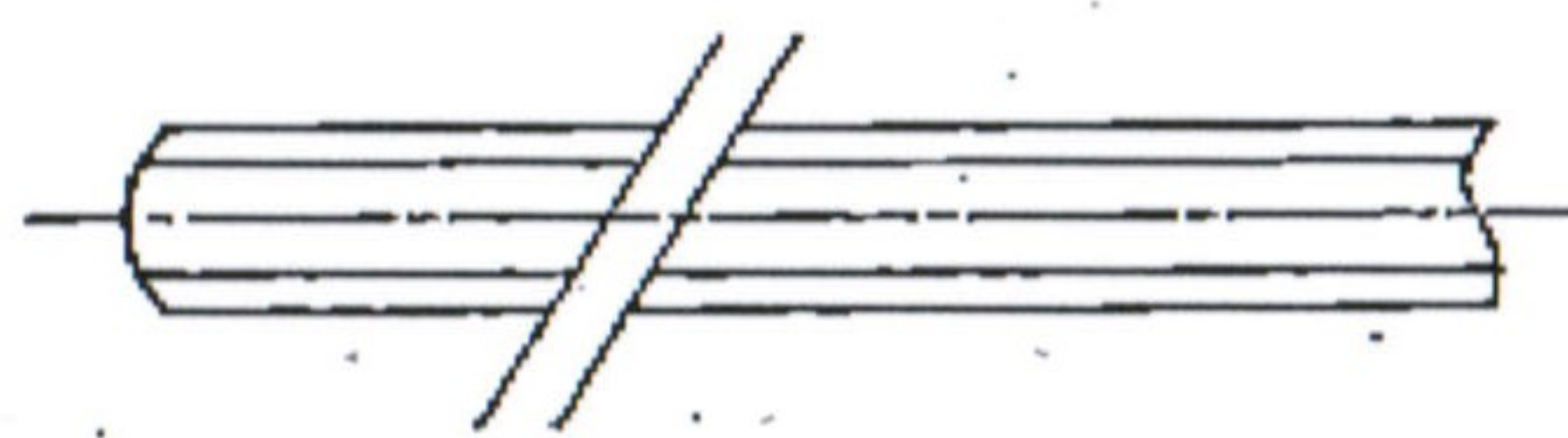


AA'断面図 (S=2/1)



ベルト折り返し部説明図 (S=2/1)



ケーブル、電線、7-スト、鋼線、鋼絞線

使用例

品名整理記号	L寸法
SFT-N003	300
SFT-N004	400
SFT-N005	500

番号	部品	個数	材質	備考
2	ベルト	1	SUS304	編出:1a, 2017
1	締付金具	1	SUS304	

△			図番	S-01-04-005-00	品名整理記号	SFT-N0「」
△			図名	ステンレスバンドセフター 仕様図		
△	13.04	第S-0150	新規制定			
№	年月	版SNo	記号			
平成13年	4月23日			単位	mm	尺度
					K0099	

イワゴテ株式会社