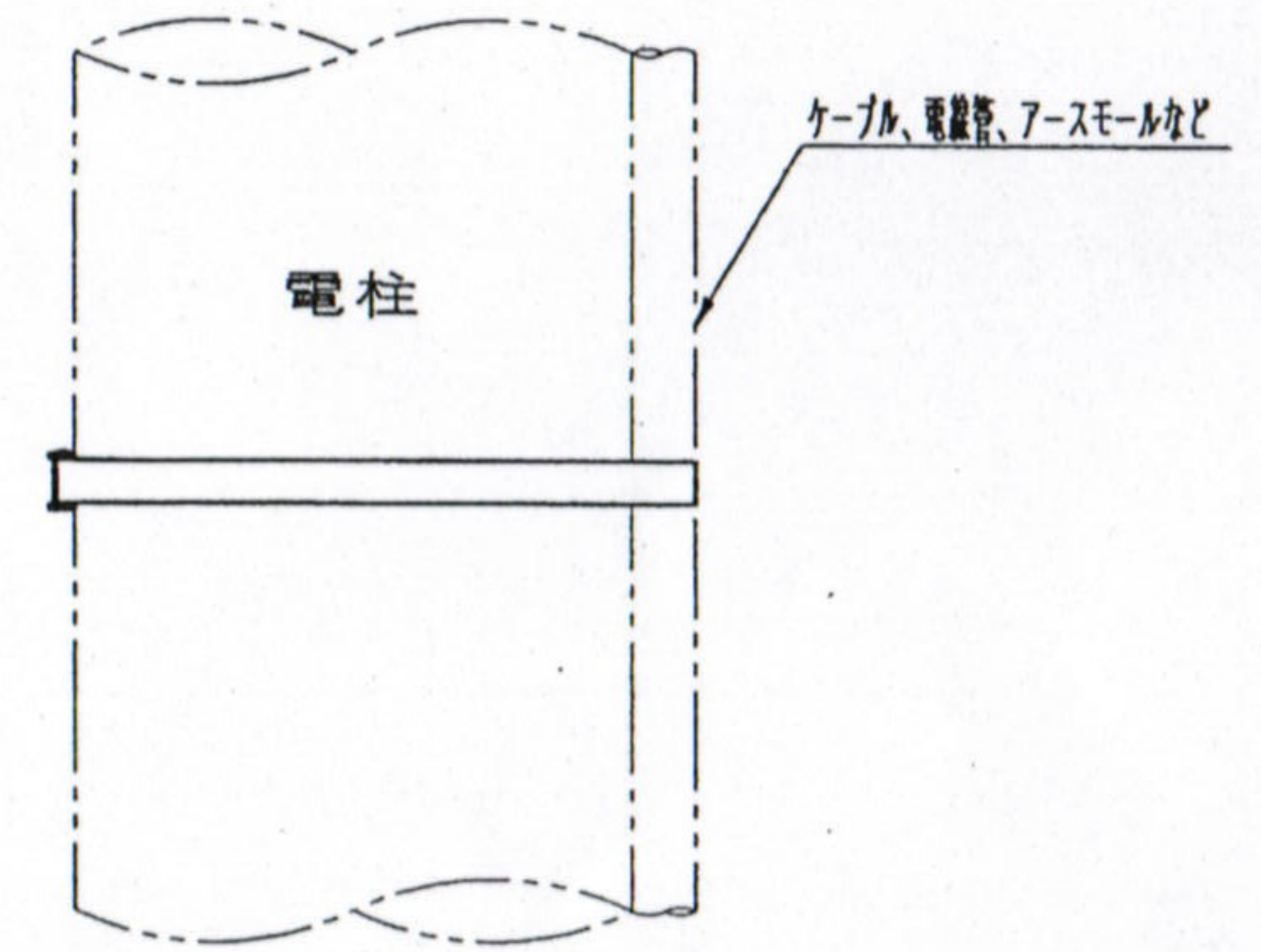
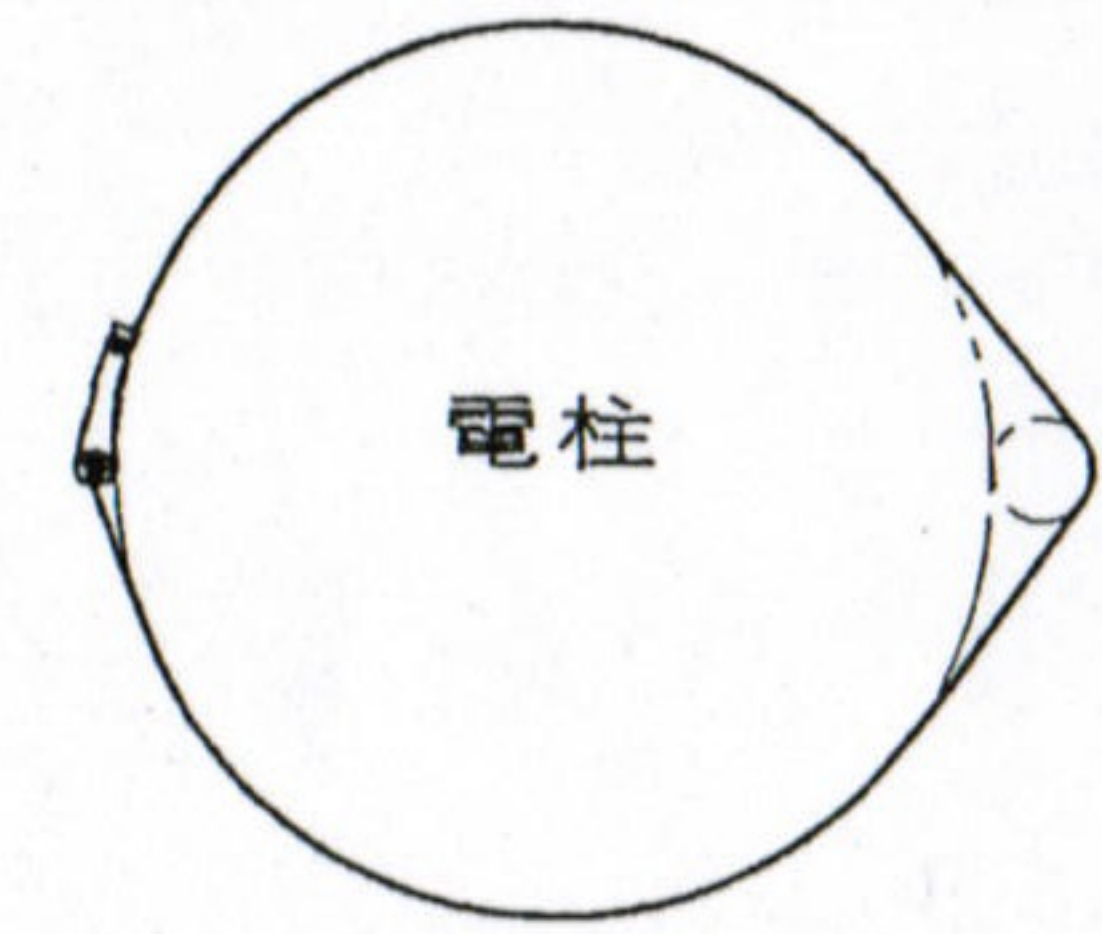
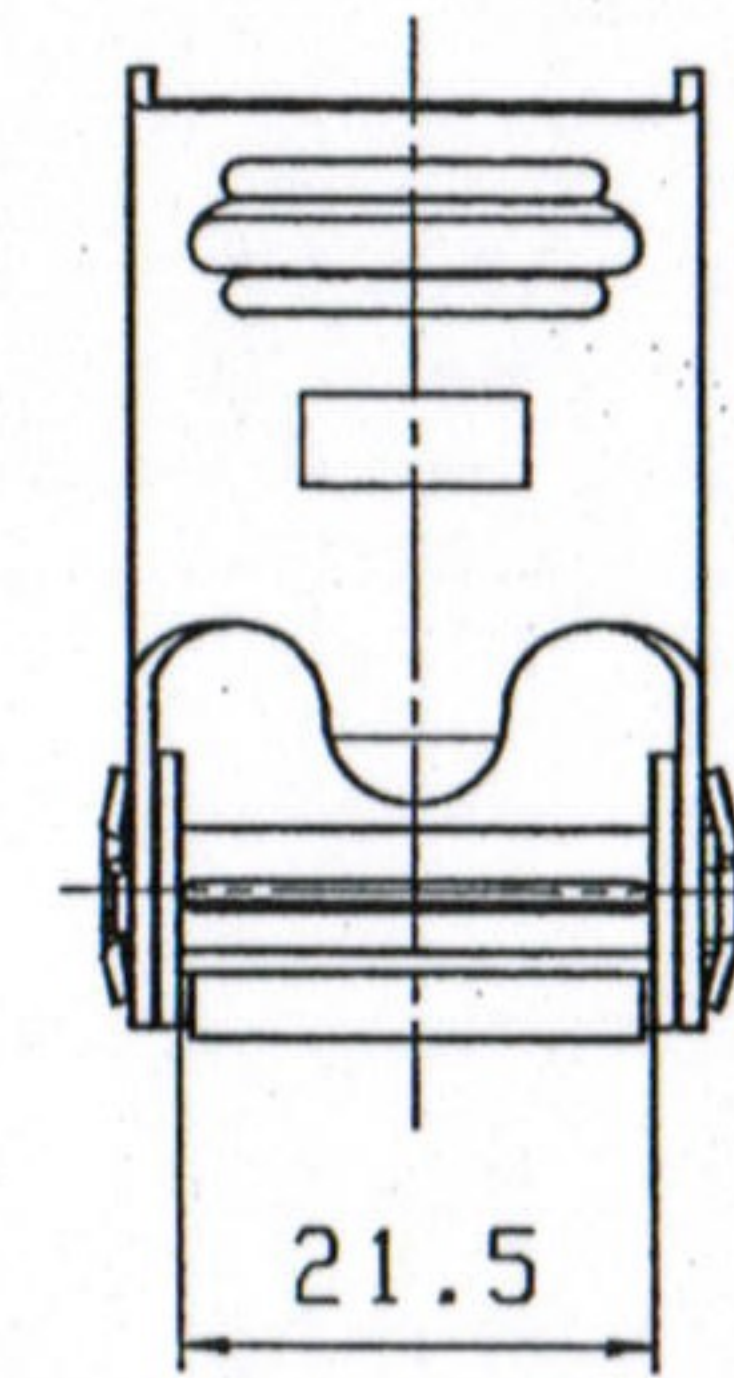
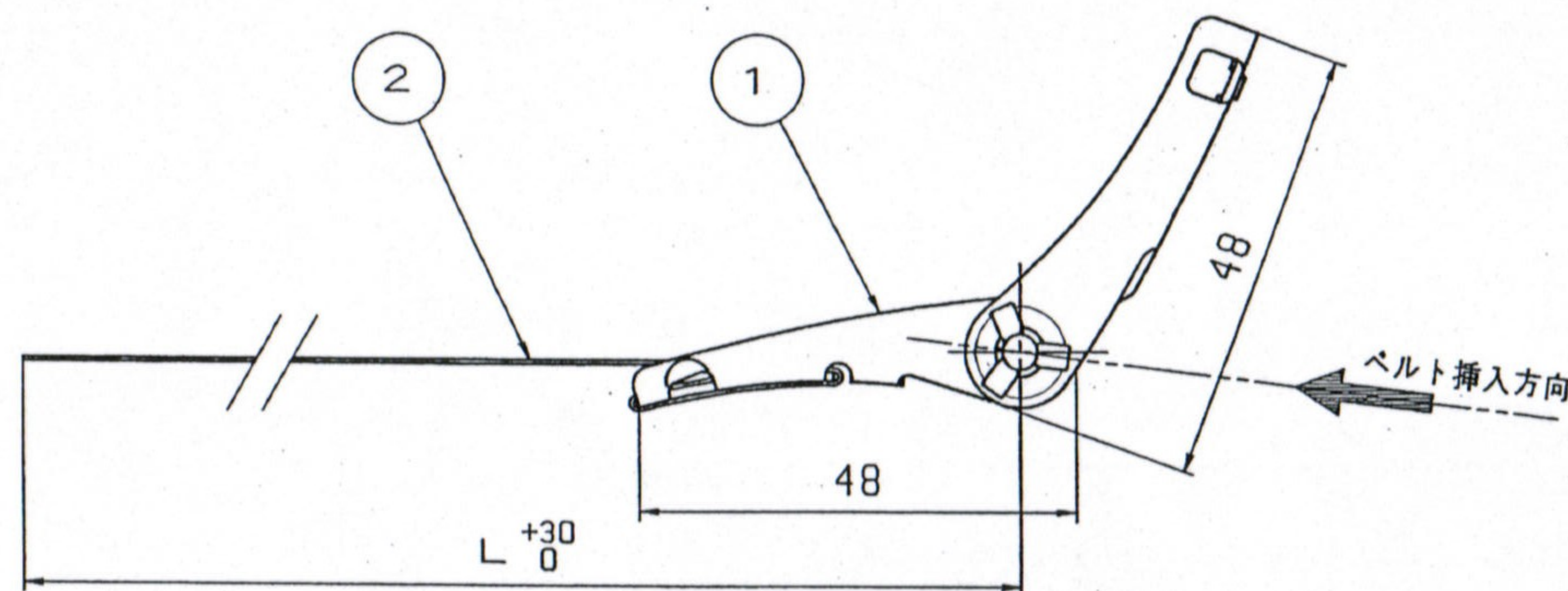
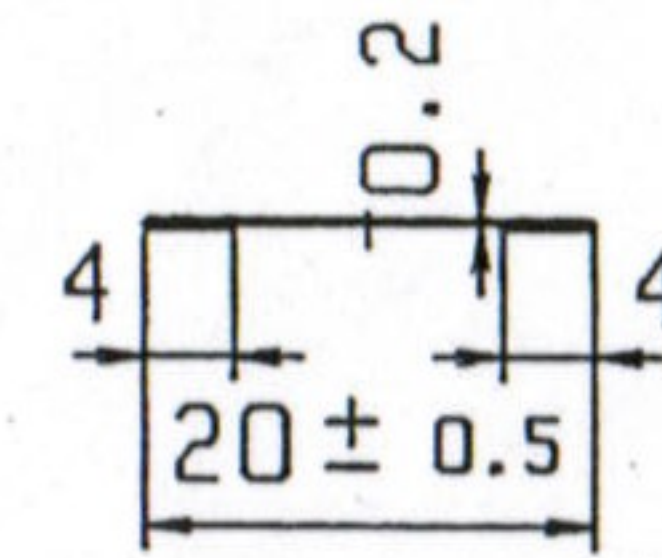
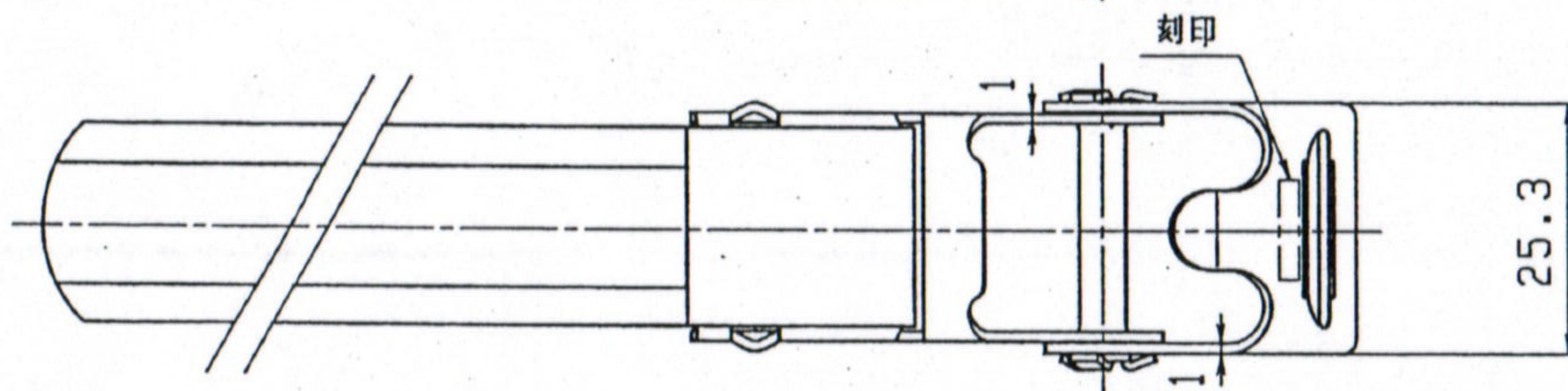


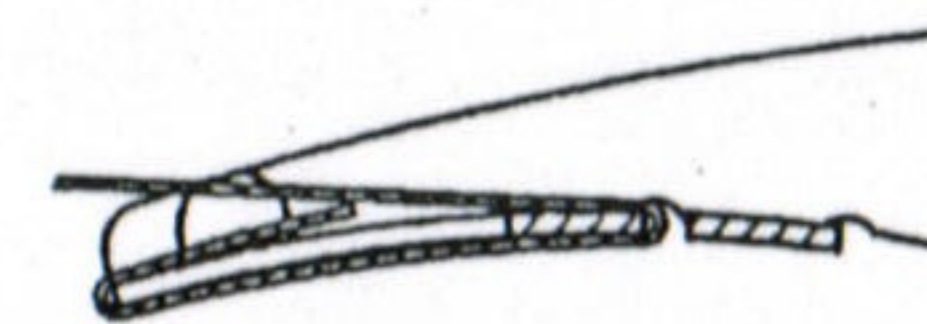
AA'断面図



使用例



ベルト折り返し部説明図



品名整理記号	L寸法
SFT-N206	600
SFT-N209	900
SFT-N212	1200
SFT-N215	1500

番号	部品	個数	材質	備考
2	ベルト	1	SUS304	繰出し: No. 2B
1	締付金具	1	SUS304	

△			
△	H13.4	設S-0149	一部修正
△	H11.11	設S-0066	新規制定
No	年月	設SNo	記事
	平成 13 年 4 月 23 日		

図番	S-99-11-001-01	品名整理記号	SFT-N2「」
図名	ステンレスバンドセフター(20mm幅)仕様図		
単位 mm	尺度 NPS	イワブチ株式会社	
	K0119		