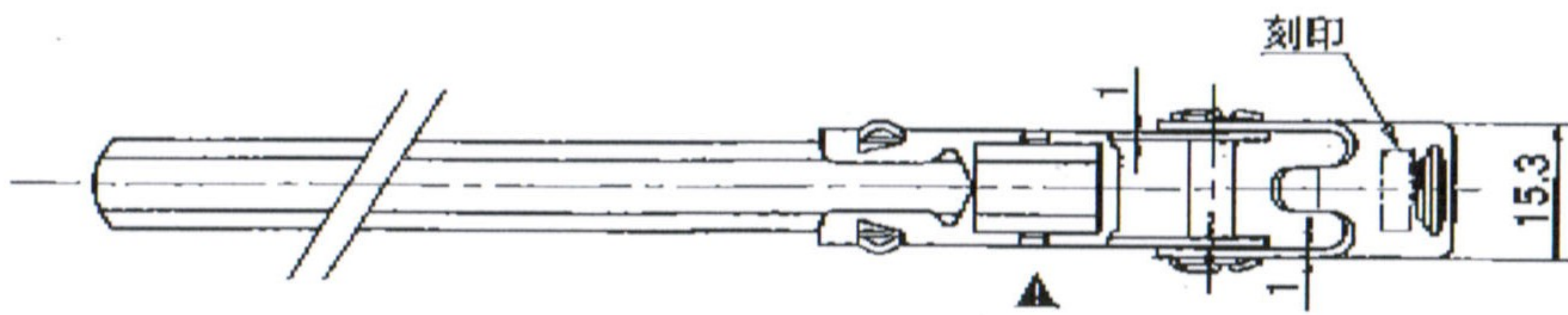
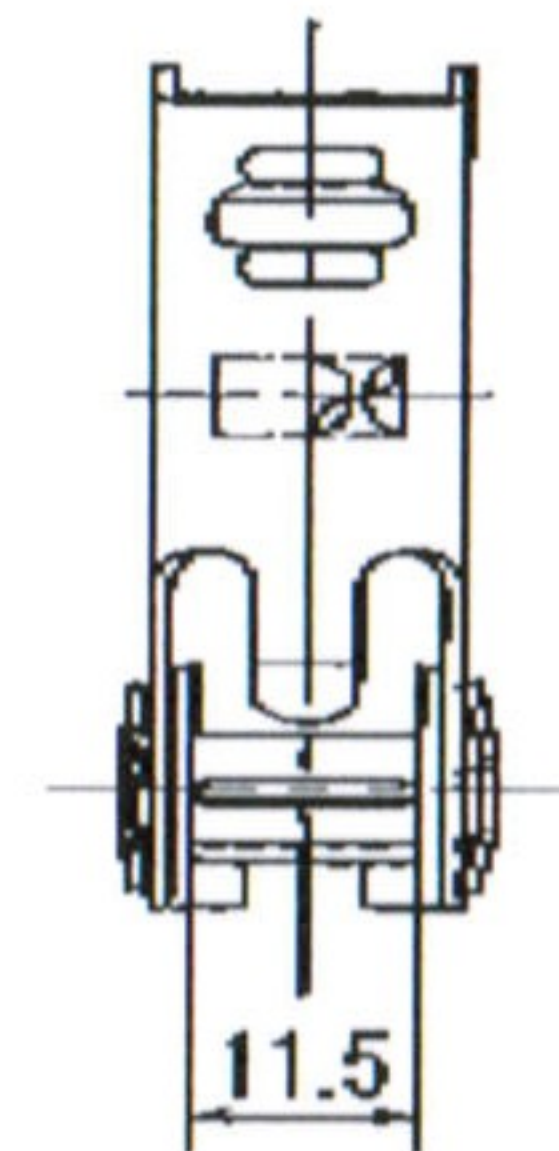
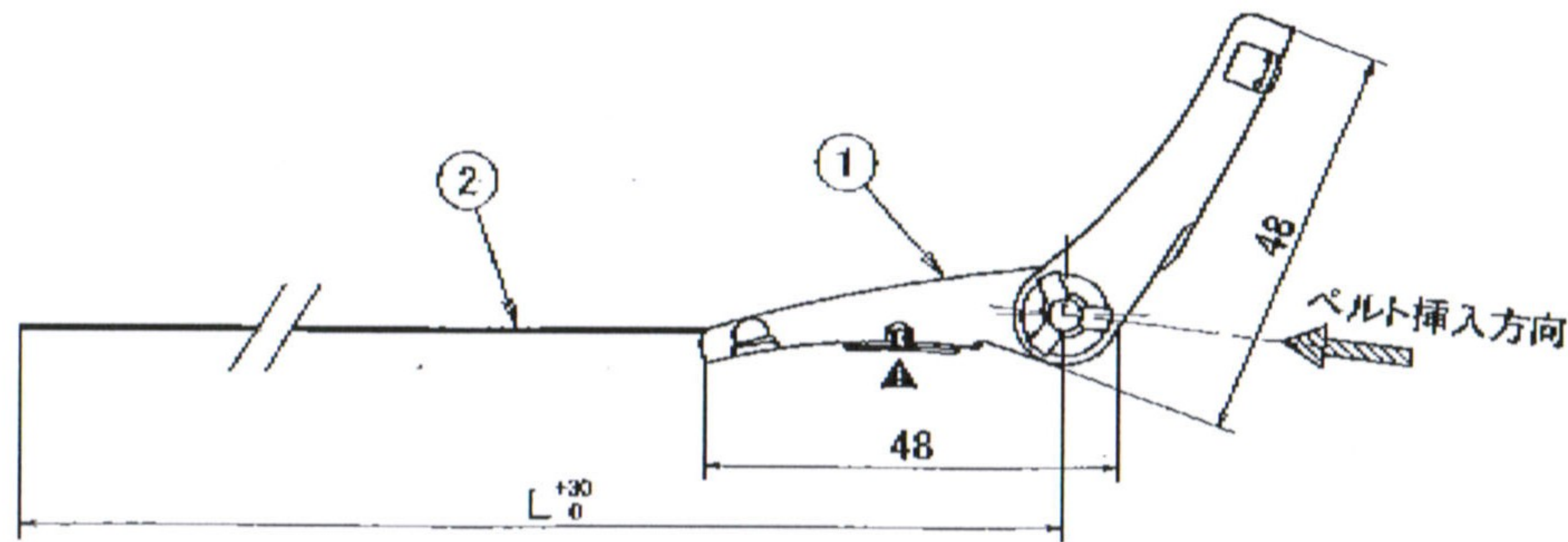
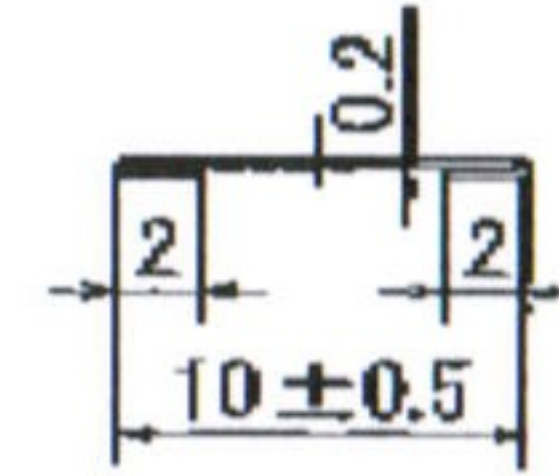
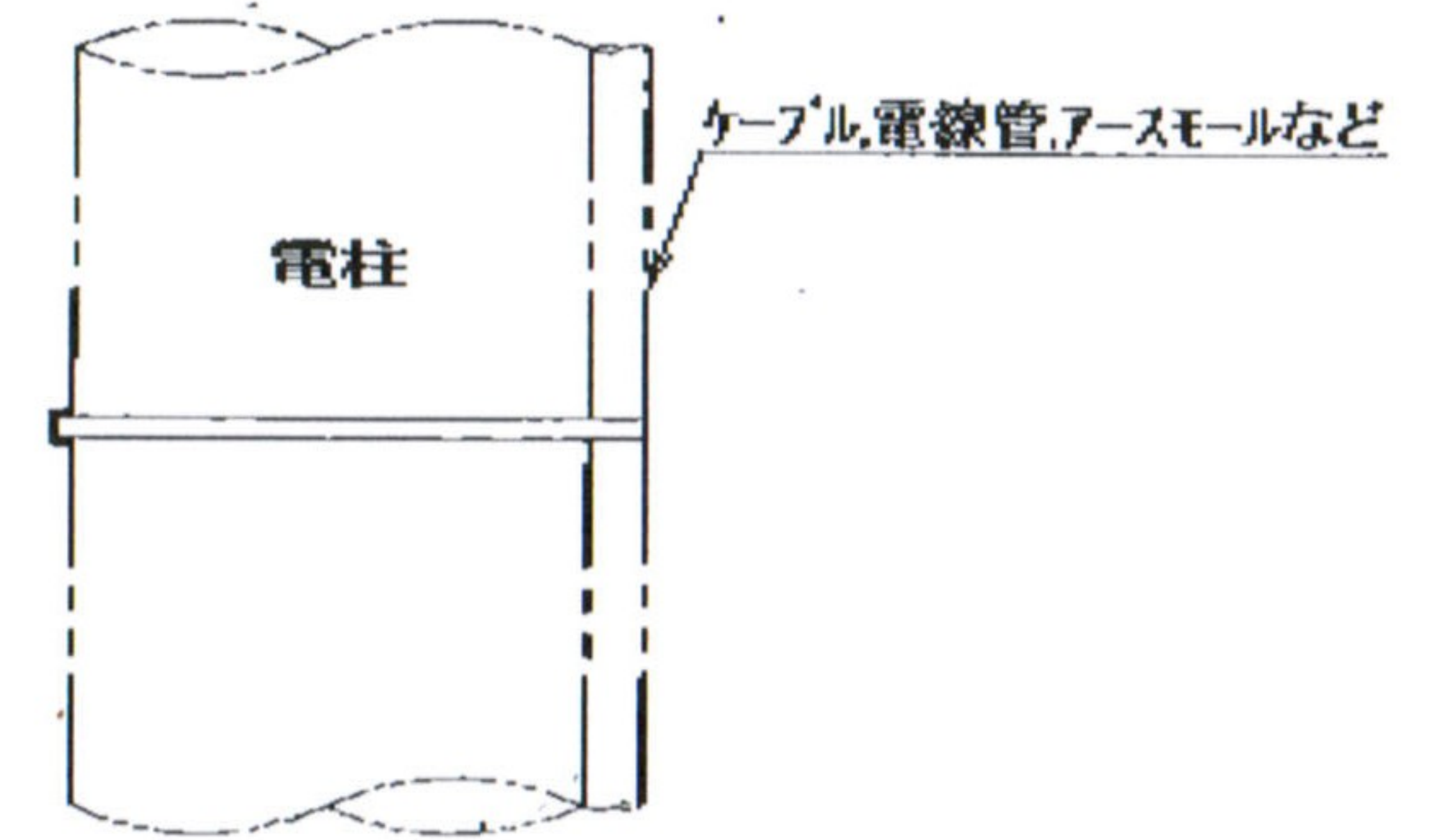
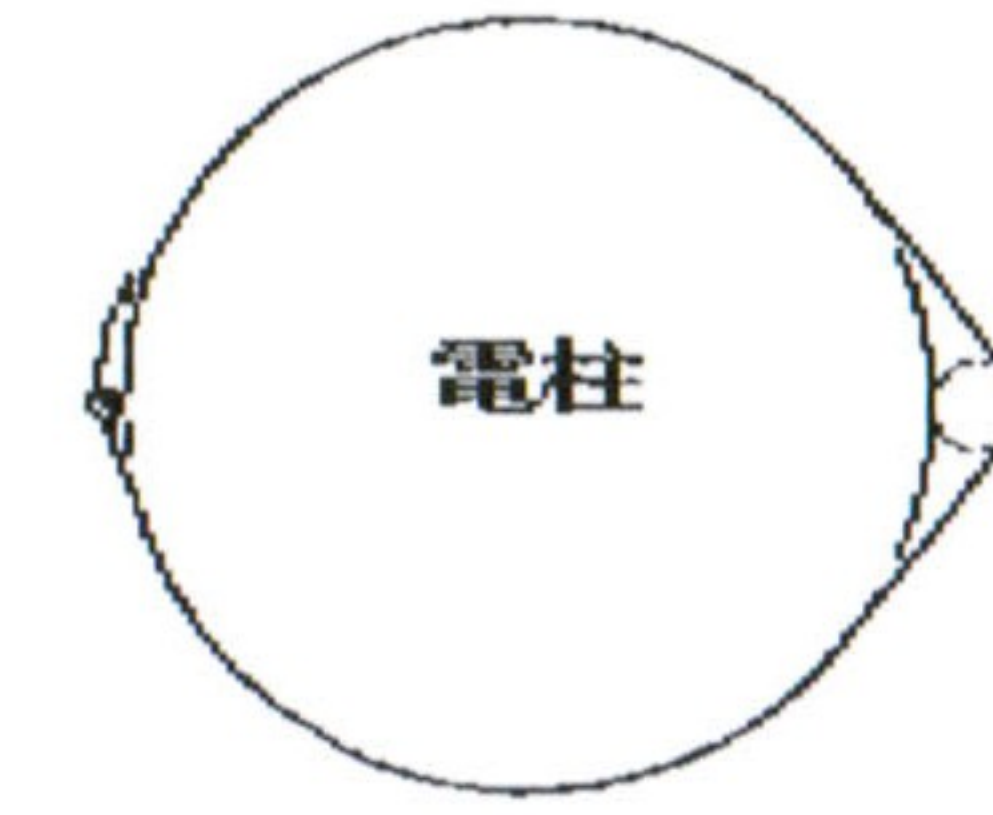
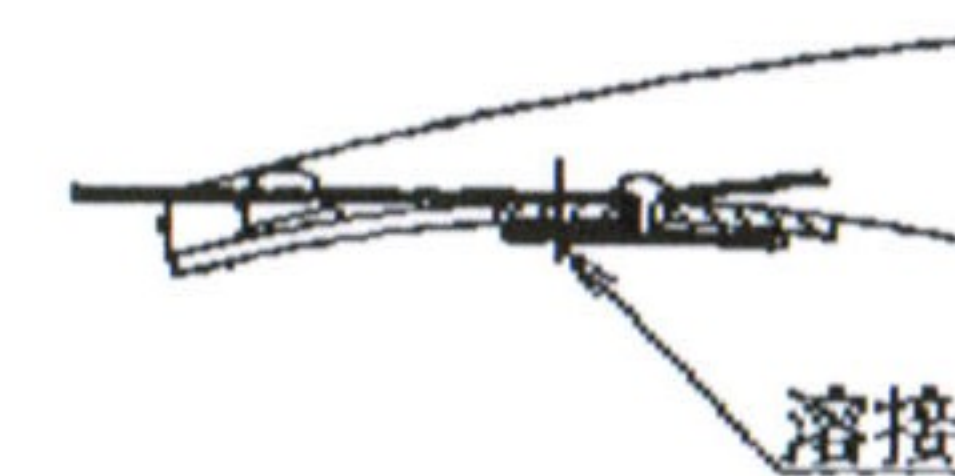


A-A' 断面図(S=2/1)



▲ ベルトかしめ・溶接部



使用例

品名整理記号	L寸法
SFT-N106	600
SFT-N109	900
SFT-N112	1200
SFT-M115	1500



▲	H23.11	設S-0061	ベルト接合方法変更,M121削除
▲	H13.04	設S-0149	一部修正
▲	H11.08	設S-0033	新規制定
No	年月	設SNo	配 事

番号	部 品	個数	材 質	備 考
2	ベルト	1	SUS304	表面仕上:No.2B
1	締付金具	1	SUS304	

図 番		品名整理記号	
S-99-08-003-02		SFT-N1「J」	
部 名			
ステンレスバンドセフター(10mm幅)仕様図			

製 図	検 査	製 図	承認
2011.28		2011.28	2011.29

単位 mm	尺度 MTS	
	G636-2	