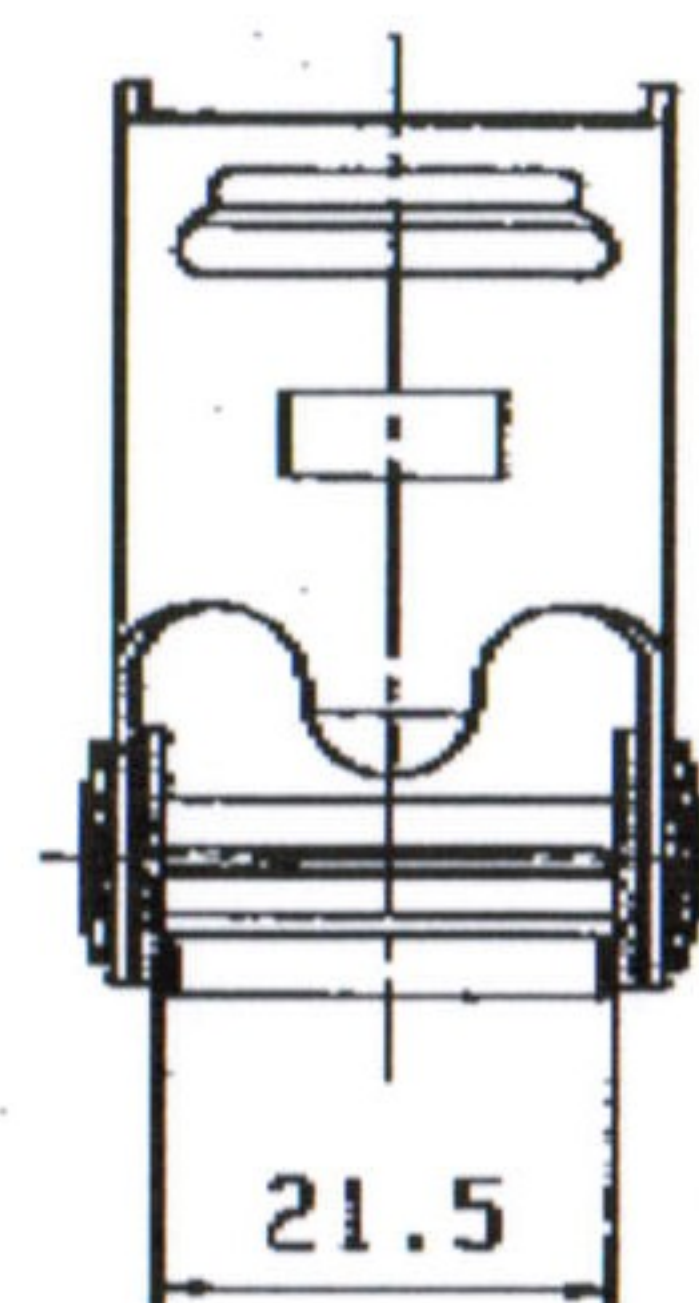
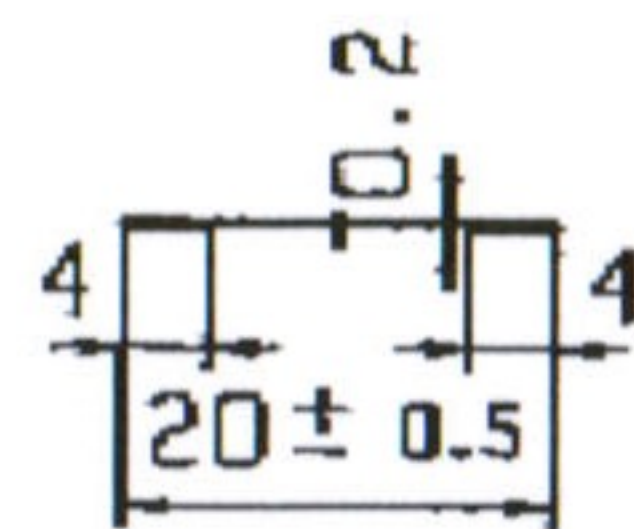
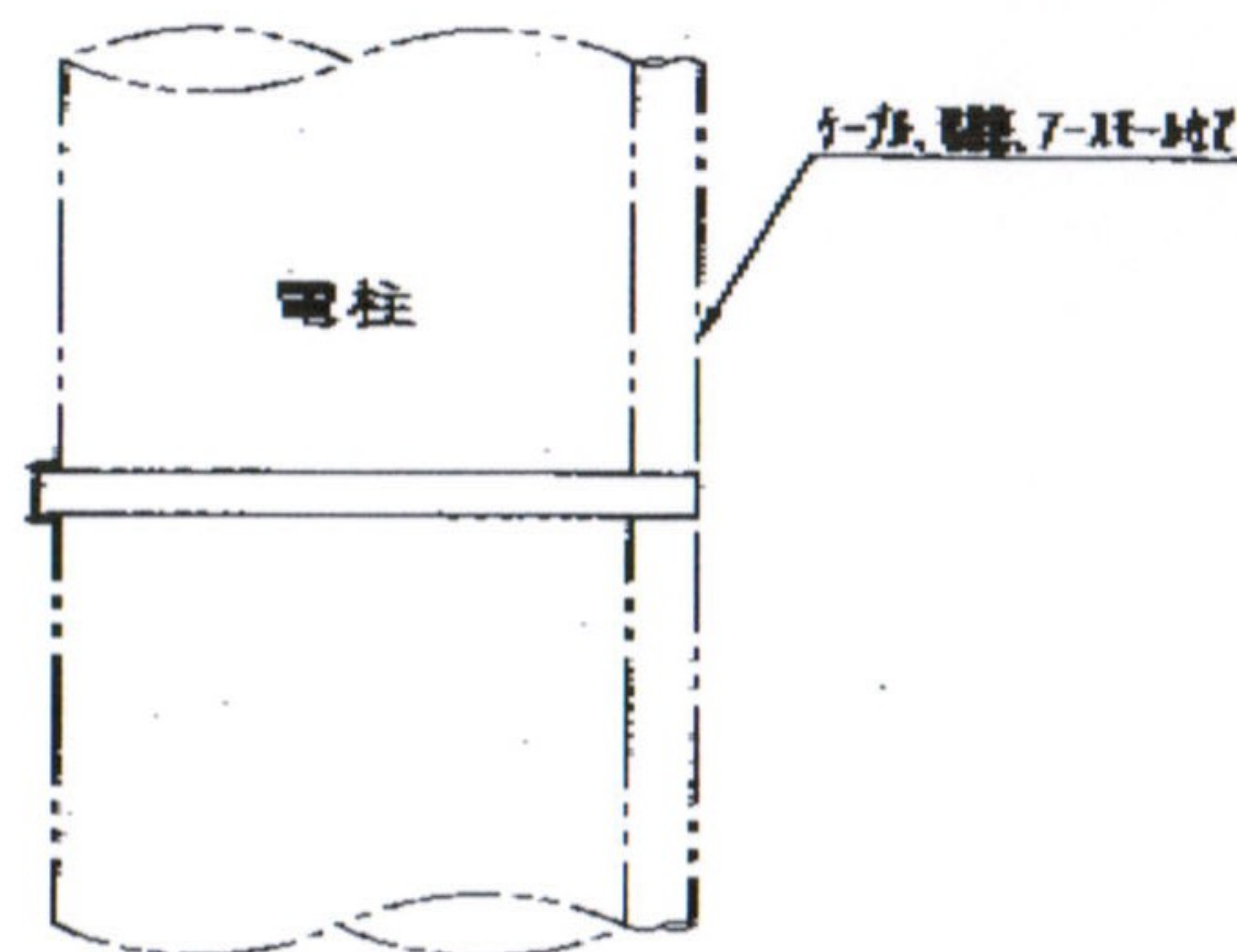


AA'断面図



ベルト折り返し部説明図



使用例

品名整理番号	L寸法
SFT-C206	600
SFT-C209	900
SFT-C212	1200
SFT-C215	1500

番号	部品	個数	材質	備考
2	ベルト	1	SUS430	編目: 20712
1	締付金具	1	SUS430	

△				図名	品名整理番号
△	H13.4	表S-0149	一部修正	S-99-12-005-01	SFT-C2「」
△	H11.12	表S-0475	新規制定	図名	ステンレスバンドセフター(20mm幅)仕様図
No	年月	表SNo	記事	単位	尺度
平成13年	4月23日			mm	NYS
				K0119	

アイワゴ子株式会社