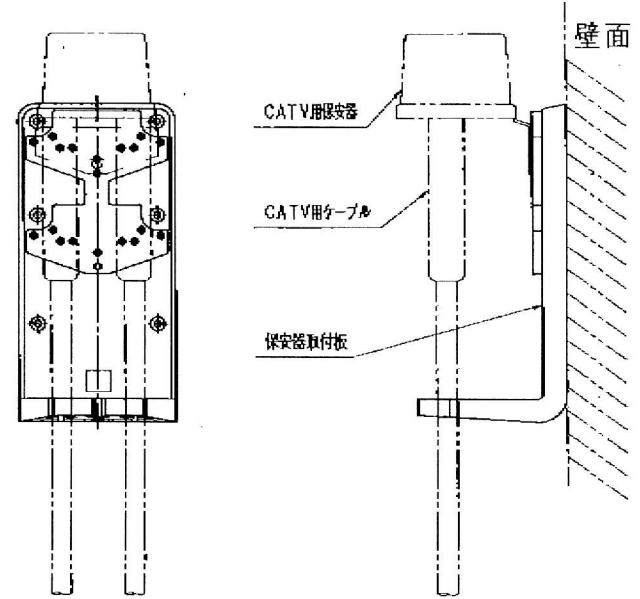


使用状態図



注1) b部寸法はa部寸法と同じである。

△				1	ポリエチレン	色調: グレー
△				番号	部 品	個数
△	14.6	第8-0222	新規制定	S-02-06-002-00		品名整理記号 SAPE-1
NO	年月	発SN	NO	図 名	保安器取付板 仕様図	
平成14年	7月5日			単位 mm	尺度 1/25	イワブチ株式会社
					KD266	