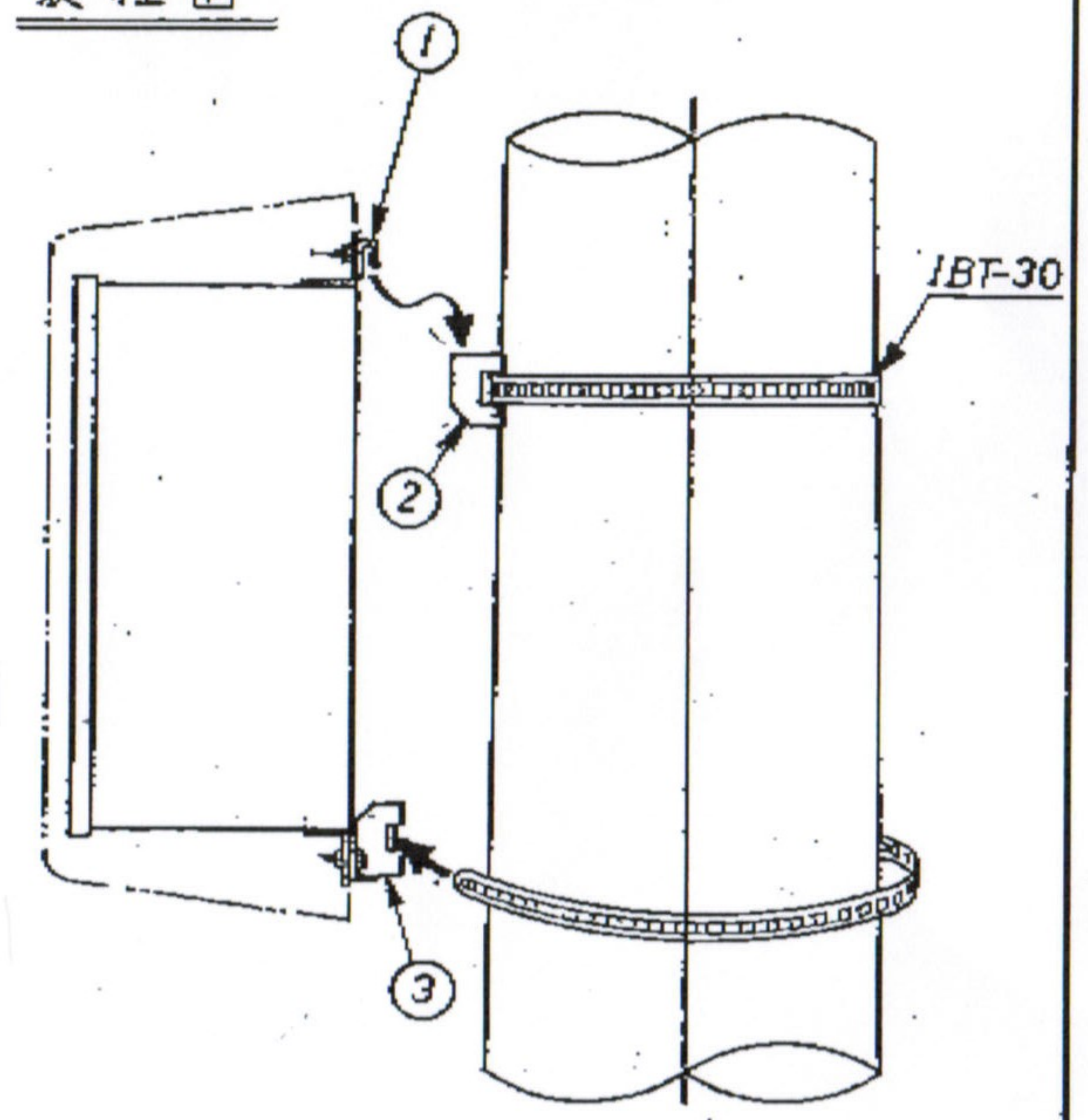


装柱図



表面处理 溶融亜鉛めっき

6	平 座 金	8	SS41	M12 用
5	六角ナット	4	4T	M12
4	六角ネット	4	4T	M12×38
3	下部取付金具	1	SS41	
2	上部取付金具	1	SS41	
1	掛片金具	1	SAPH41	
品名	数量	材質	備 考	

承認	承認	承認
----	----	----

図名 筒体取付金具仕様図 図番 本-60-4-23 尺度 NXS 単位 %

品名略号	設計	製小	検定	照合	承認	イワジ株式会社
RABX			80.4.16		80.4.17	
		技-73		作図年月日 60-4-12		整理 № A-3-4