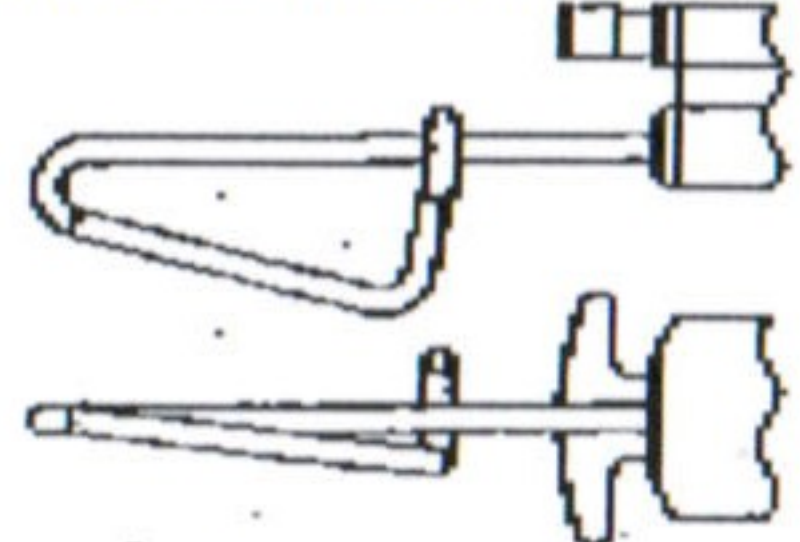


表面処理: 溶融亜鉛めっき (JIS H 8641 HDZ40 に準じる。)

注) 屋外線中間引留具には対応していません。



屋外線中間引留具

▲	H22.07	設S-0784	形状変更	1	本体	1	SAPH400	
▲	H22.07	設S-0782	形状変更	番号	部品	個数	材質	備考
▲	H22.01	設S-0750	新規制定	図番	S-09-12-015-02		品名整理記号	DWH-D
N	年月	設SNo	配	D型フック金物 仕様図				
22.7.28				単位 mm	尺度 NT S	アイワコテ株式会社		
					D149			