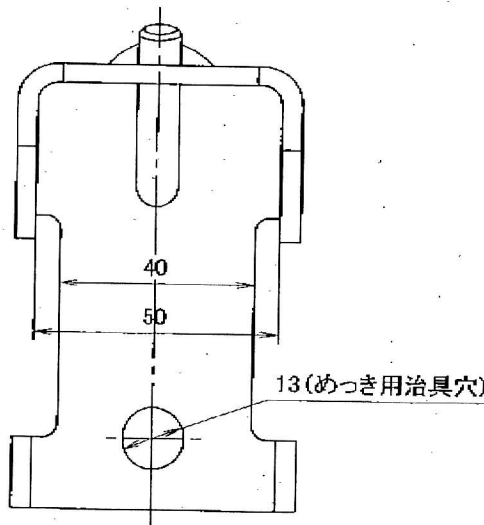
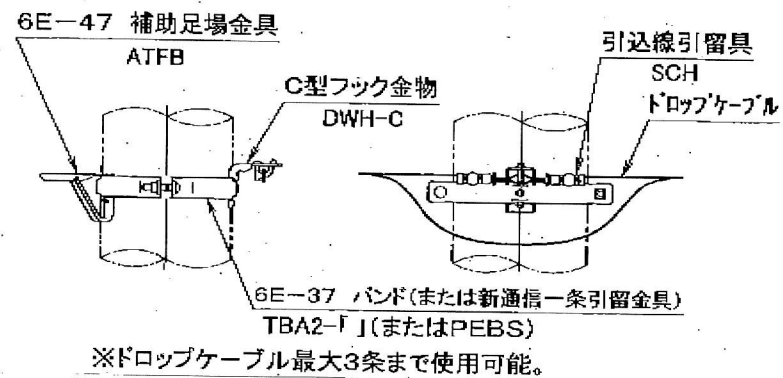


表面処理: 熔融亜鉛めっき (JIS H 8641のHDZ 40に準じる。)



使用状態例



2	フック部	1	SWRCH	
1	本体	1	SS400	
番号	部 品 名	個数	材 質	備 考
図番	S-06-09-012-00		DWH-C	
C型フック金物 仕様図				

△					
△	H18.09	設S-0480	新規制定		
№	年 月	設SNo	記 号		
平成18年					
7月7日					
	18.9.19	18.9.19	18.9.19		
	22	22	22		

単位 mm 尺数 1/8" 16
D86-01 **アイワコチ株式会社**