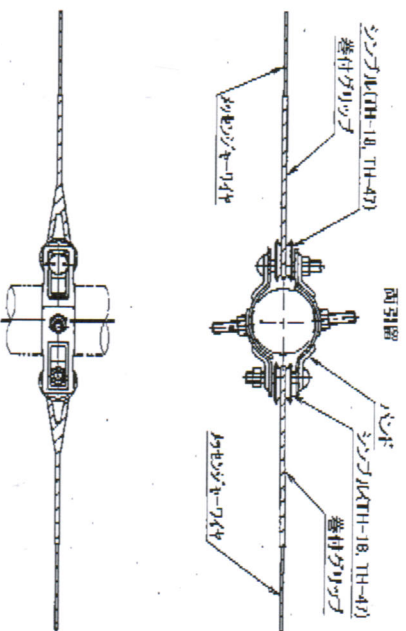


使用状態例



D(適用径範囲)	
φ80~φ100	両引留(シンバル幅21mm)
φ75~φ110	シンバル無し

表面処理：溶融亜鉛めっき  
(JIS H 8641のHDZ40、ポルト・ナットはHDZ35Iに準じる。  
ただし、ねじ部は除く。)

番号	部	品	材	量	単位	備考
1	ハンドル	2	SAPPH400	φ32		
2	ボディ	2	SAPPH400	φ32		
3	角根丸頭ポルト	2	SWRCH1	M12×50		
4	皿ポルト	2	SWRCH1	M12×50		
5	六角ナット	4	SWRCH1	M12		

図名 自在ハンド 仕様図

原番 S-08-09-001-00

品名管理記号 CABD-8-PB

△	△	△	△	△	△	△	△	△	△
No.	10009	10009	10009	10009	10009	10009	10009	10009	10009
年月									
設計									
検査									
承認									

単位 mm  
R径 R7.5  
D172  
**アイワゴジ株式会社**