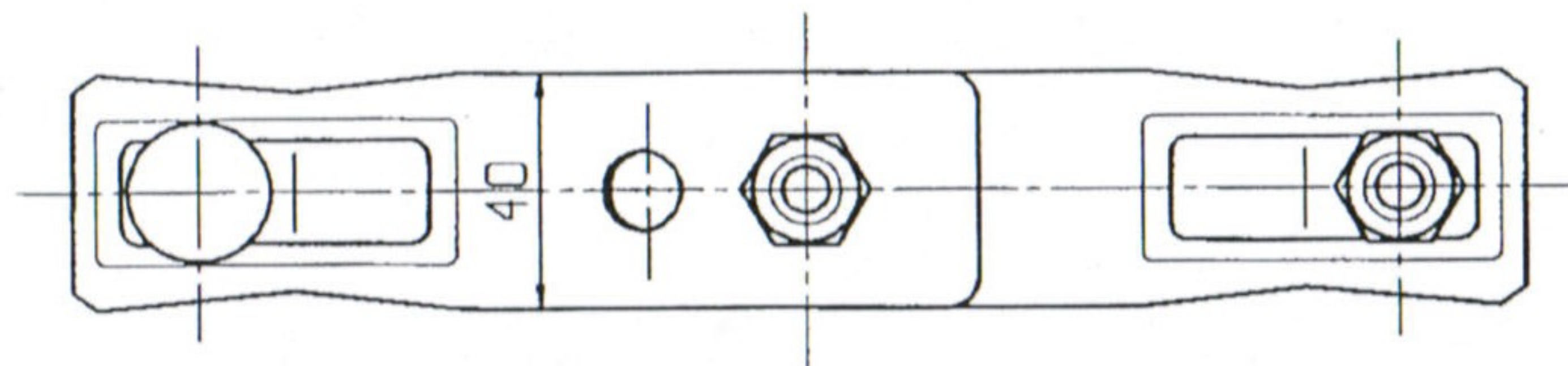


表面処理 溶融亜鉛めっき

品名整理記号	D(適用径範囲)	調節穴数	
		Aブレード	Bブレード
CABD-14	φ135~φ165	2	2
CABD-16	φ160~φ240	3	3
CABD-22	φ220~φ300	3	3



5	六角ナット	4	M12
4	皿ボルト	2	M12×50
3	角根丸頭ボルト	2	M12×90
2	Bブレード	2	t3.2
1	Aブレード	2	t3.2
番号	品名整理記号	個数	備考
図番	仕-94-8-37	品名整理記号	CABD-「」

△ H6.8 仕-225	△	△	△	材質	図名
製 川	及 川	小 川	永 田	承認 6.9.-4 (教)	自在バンド 仕様図
単位 mm	尺度 NPS	イワヅチ株式会社			