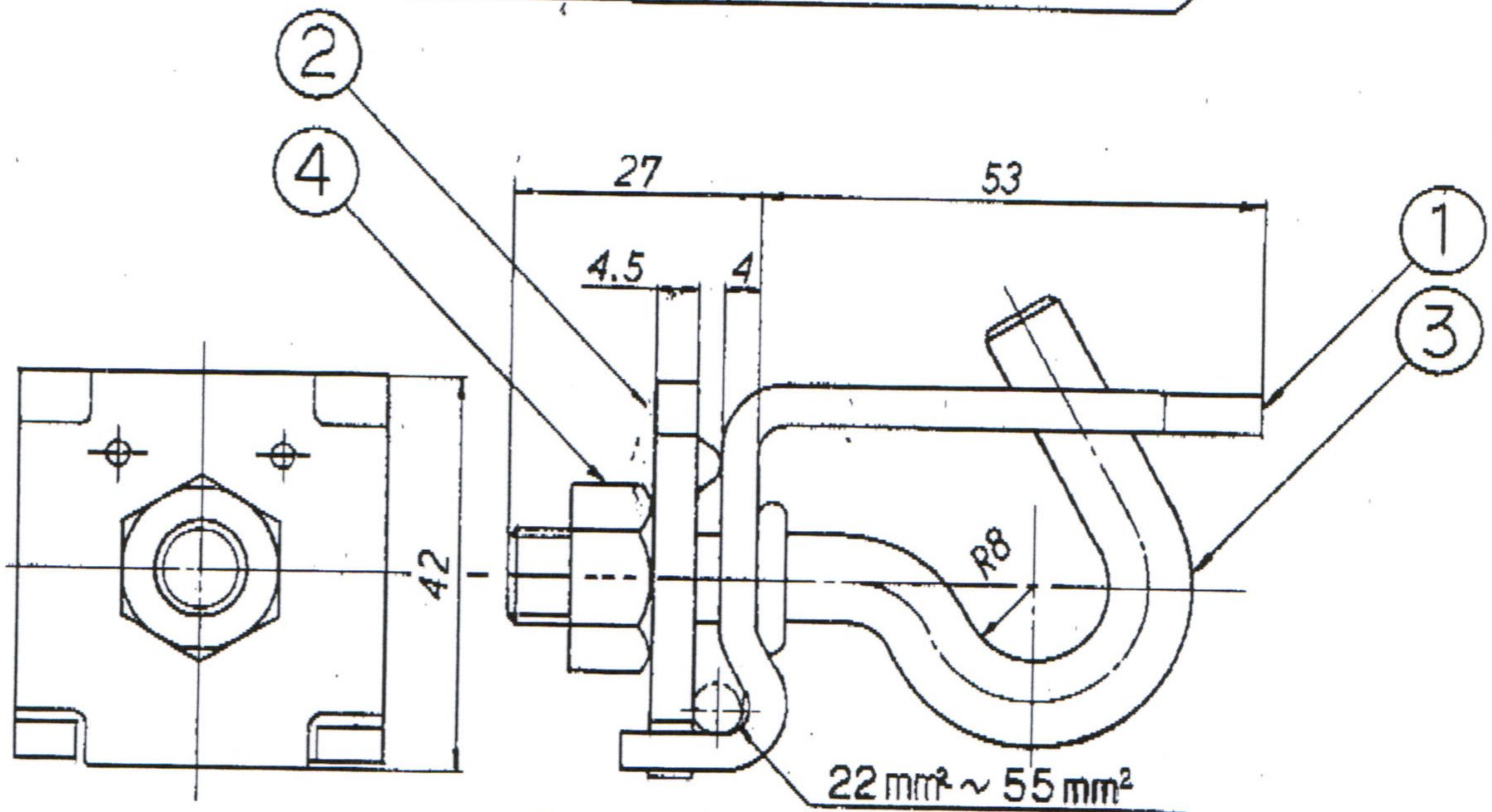
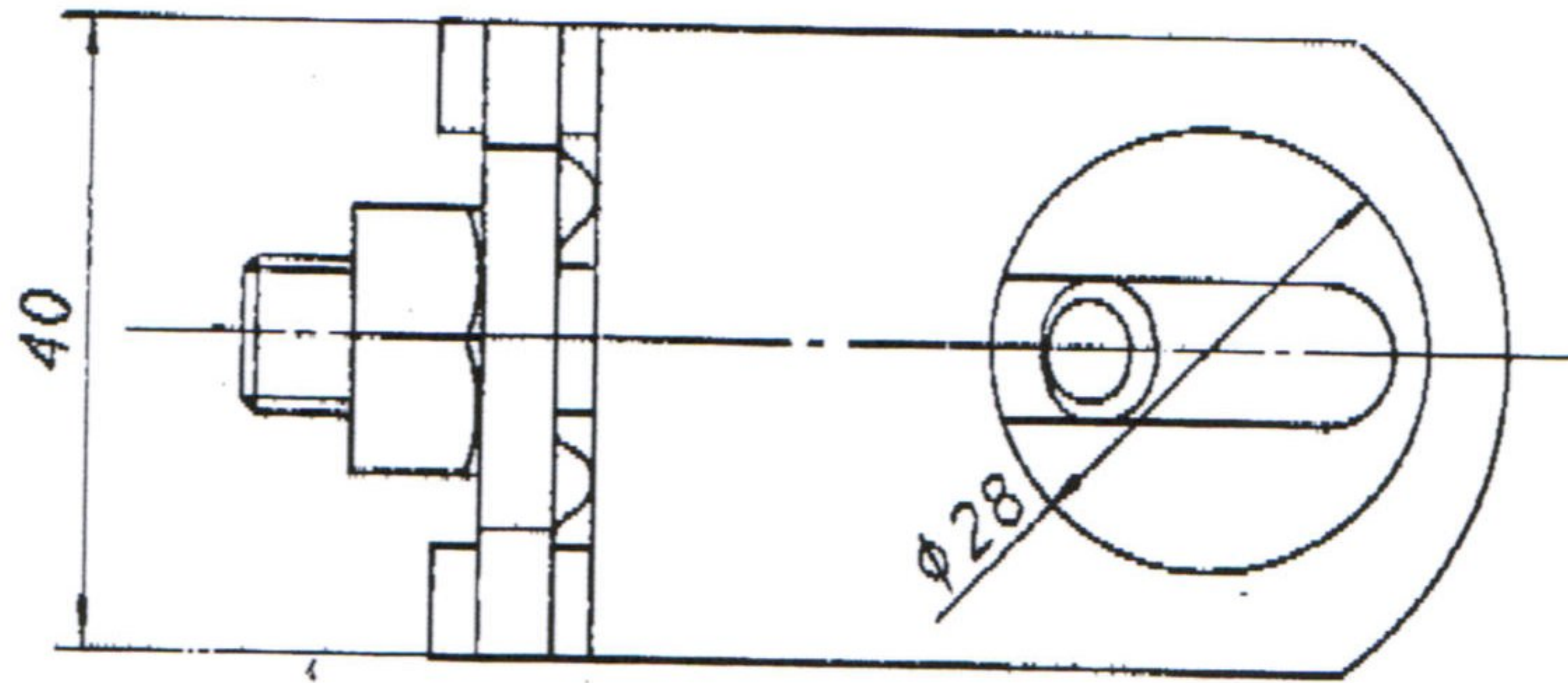
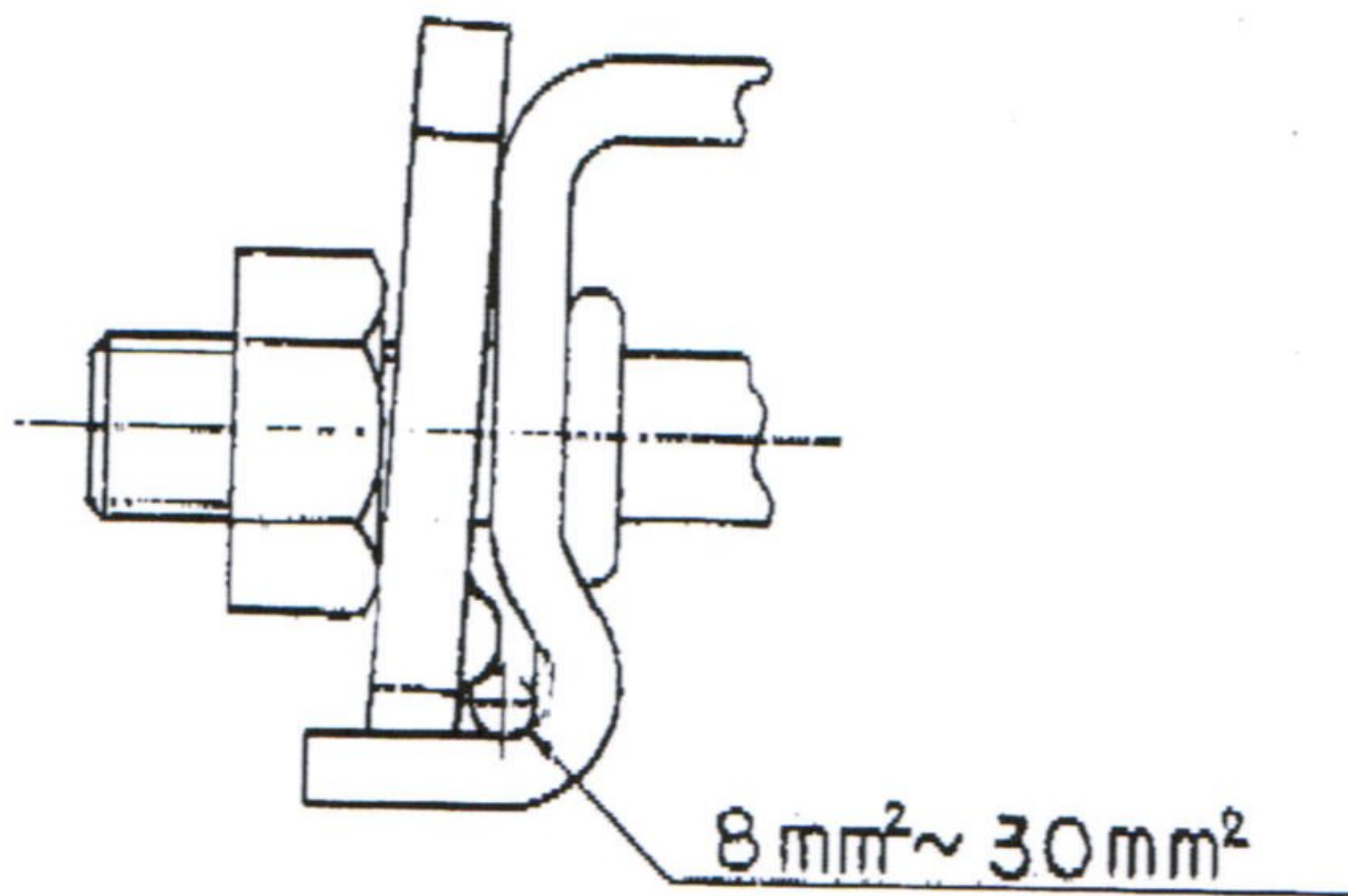


小径側使用時



4	六角ナット	1	SWCH	
3	フックボルト	1	SWCH	
2	支持板 B	1	SPHC	
1	支持板 A	1	SPHC	

承認
63.6.4
田

検図
63.6.9
(股)

検図
63.5.24
田

製図
63.5.25
(股)

△	承認
△	承認
△	承認

番号	仕-88-5-76	品名	BWC	備考	
材質		図名	柱間引込線留金物 仕様図		
作図年月日	63-4-23	尺度	NTS		
		単位	mm		

アイワゴ子株式会社