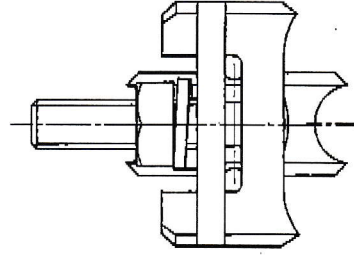
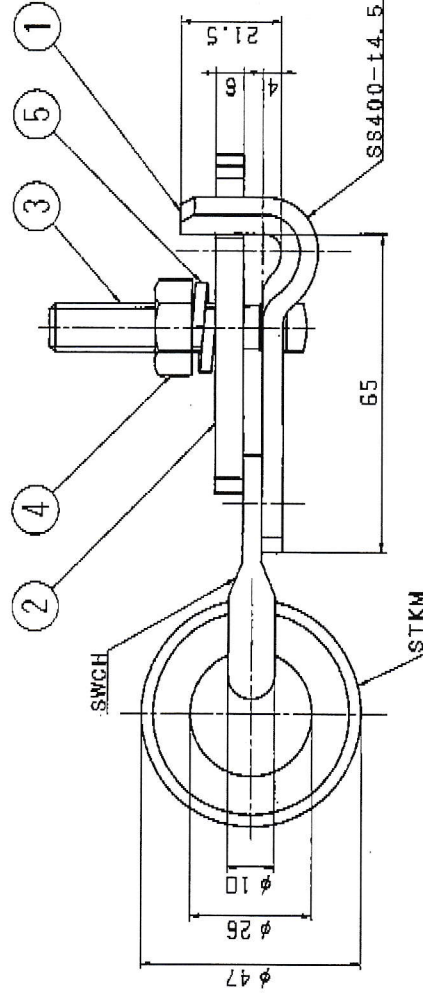
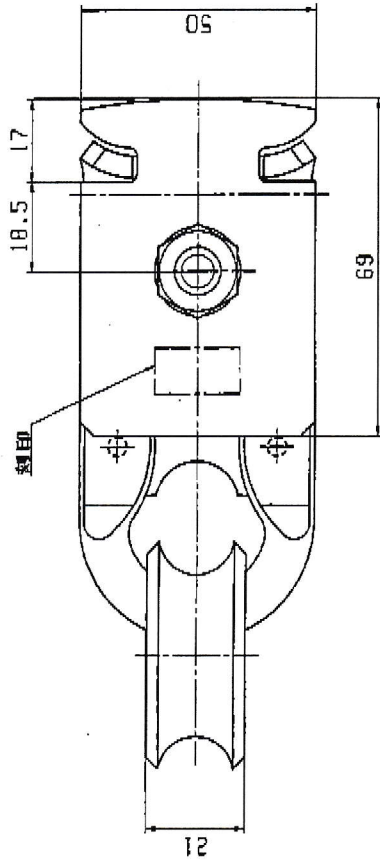
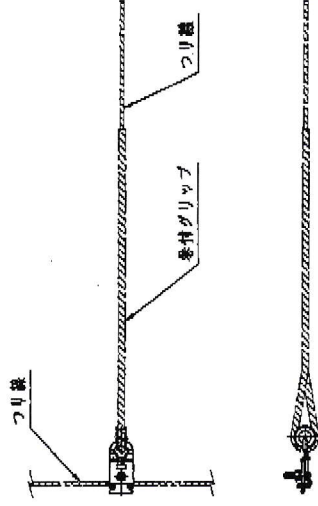


使用状態図



5	ばね鋼金	1	SWRH	M10用	
4	六角ナット	1	SWCH	M10	
3	T形ボルト	1	SWCH	M10X50	
2	析炭板	1	SS400		
1	本体	1			
番号	部品	個数	材質	備考	
図 名		品名 標準記号			
S-01-10-010-01		TWBC-1/TD			
降 五					

柱間分岐金具(大) 仕様図

アイワゴジ株式会社

株式会社 アイワゴジ

表面処理：溶融亜鉛めっき（JIS H 8641 に準ずる）。

△ H14.01	部-材料	製品アーケード用規格変更	図 形	認 許
△ H12.11	部-材料	新規格定	図 形	認 許
M0	年月	設SNO	図 形	認 許
平成14年		2月5日		

単位 mm
K0232

株式会社 アイワゴジ