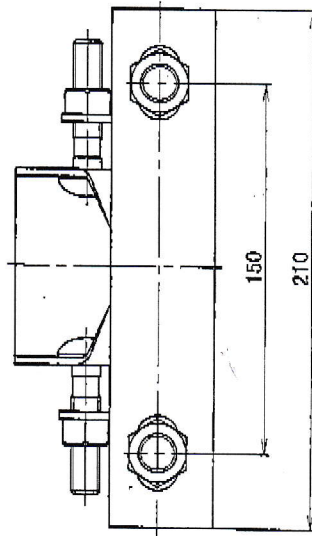
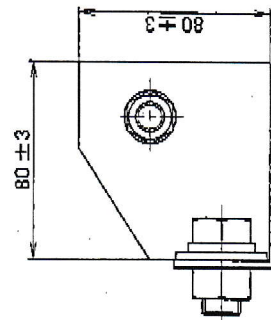
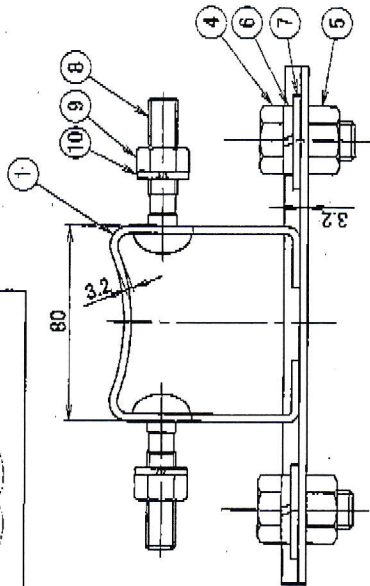
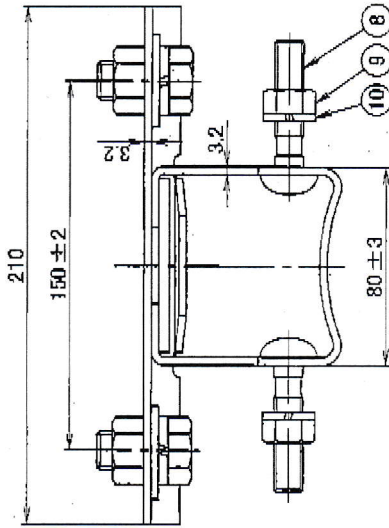
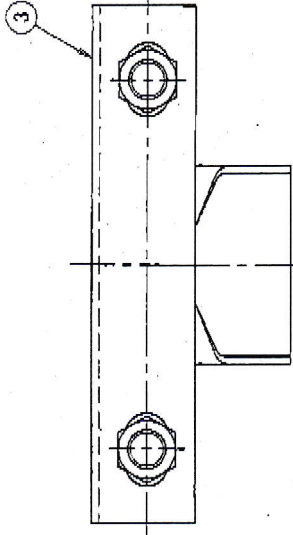
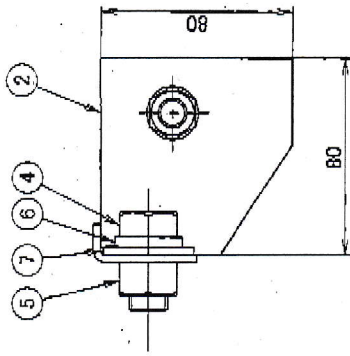
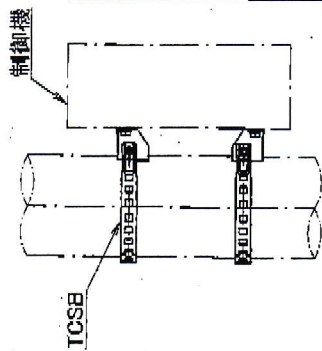


使用状態例



表面処理:溶融亜鉛めっき

10	ばね皿金	4	SWRH	M12用
9	六角ナット	4	SWRCH	M12
8	角形丸頭ボルト	4	SWRCH	M12x65
7	丸座金	4	鋼 (HV100以上)	M16用
6	ばね皿金	4	SWRH	M16用
5	六角ナット	4	SWRCH	M16-H13
4	六角ボルト	4	SWRCH	M16x30
3	掛付金具	1	SS400	
2	上脚取付金具	1	SS400	
1	下脚取付金具	1	SS400	
番号	部品	個数	材質	備考
図番 S-08-01-016-00 品名整理記号 TCS-2				

図名		制御機取付金具 仕様図	
単位 mm	凡例 NYS		
	C322		

アイワゴジ株式会社