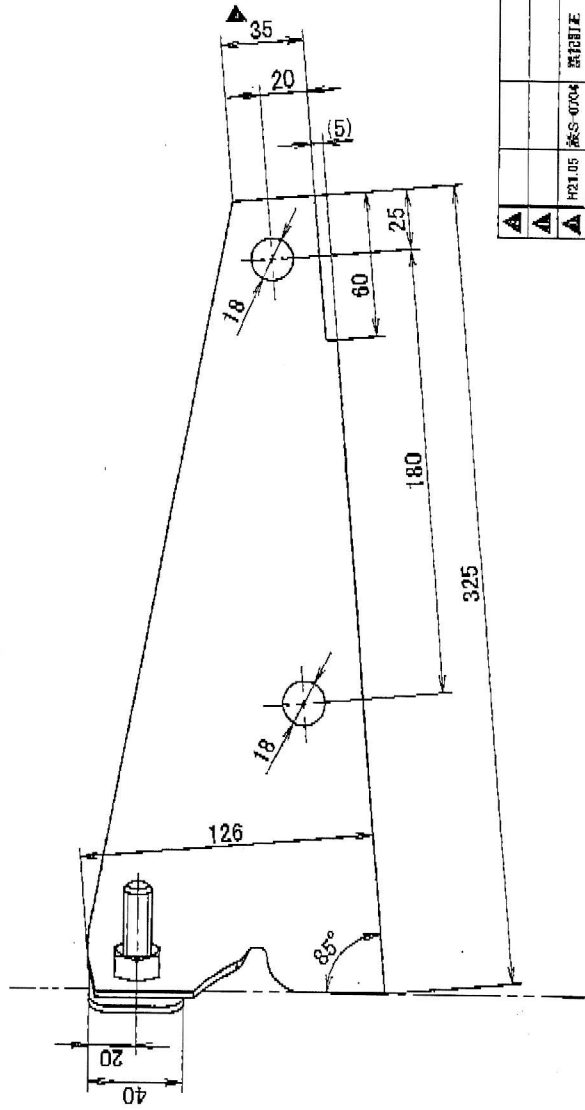
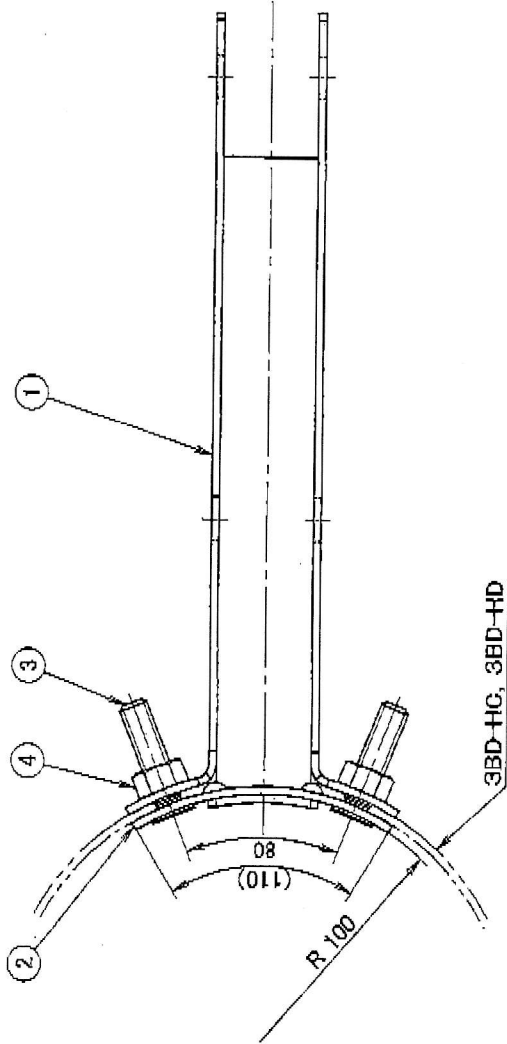
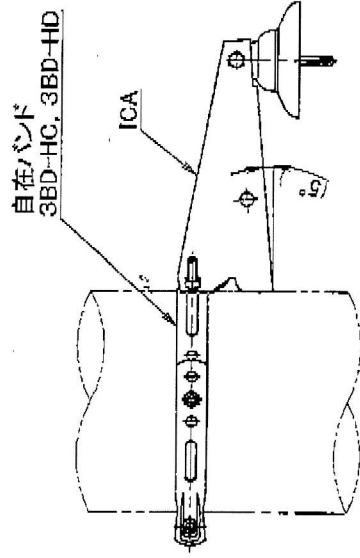


使用状態例



表面処理: 溶融亜鉛めっき (JIS H 8641 HDZ40) に準じる。  
但し、ボルト・ナットを除く

4	六角ナット	2	SWRCH	M12
3	皿ボルト	2	SWRCH	M12 x 50
2	座金	1	SPHC	t3.2
1	本体	1	SPHC	t3.2
番号	部品	個数	材質	備考
図番 S-09-02-014-00 品名 蒸留器台				
図名 吊架線支持金具 仕様図 ICA				

▲					
▲					
▲	H21.05	※S-0704	蒸留器台		
製	年	月	日	製	年
製	日	製	日	製	日
製	日	製	日	製	日
製	日	製	日	製	日
製	日	製	日	製	日
製	日	製	日	製	日
製	日	製	日	製	日
製	日	製	日	製	日

吊架線支持金具 仕様図

