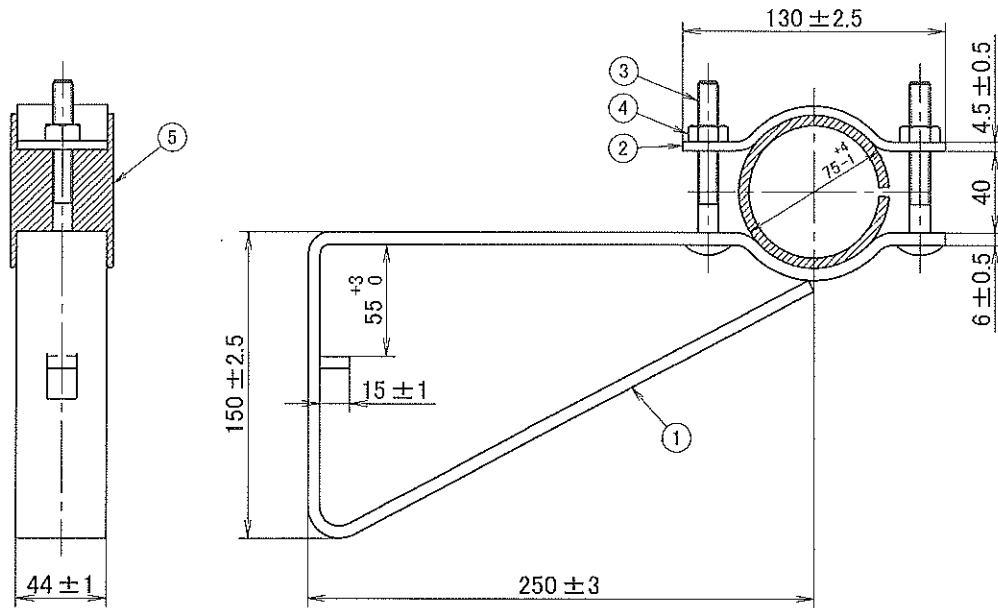
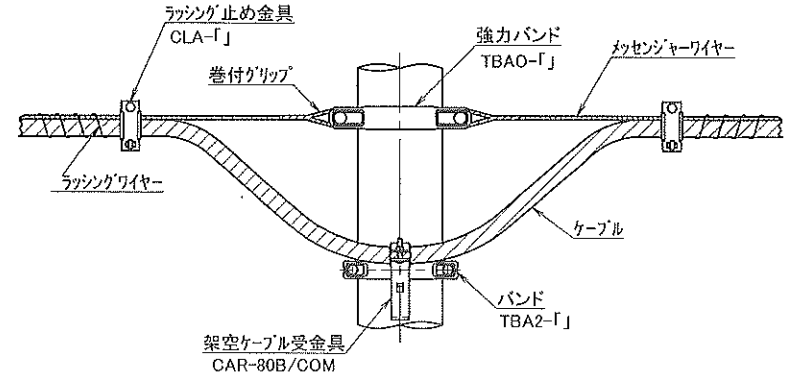




刻印事項: ②または③

使用状態例



表面処理: ⑤を除き溶融亜鉛めっき (JIS H 8641のHDZ Aに準じる。)

5	ゴムパッキン	1	クロロブレンゴム	t5、黒色
4	六角ナット	2	SWRCH10R	M10用
3	角根丸頭ボルト	2	SWRCH12R	M10 × 80
2	本体B	1	SS400	
1	本体A	1	SS400	
番号	部 品	個数	材 質	備 考

▲				図 番	S-20-06-014-00	品名整理記号	CAR-80B/COM
▲				図 名	架空ケーブル受金具 仕様図		
▲	R02.07	設S-1596		新規格定			
N.º	年月	設SNo		記 号			
製 造 年 月	検 査 年 月	検 査 日	承 認 日	単位 mm	尺度 NTS	ニイワゴ子株式会社	
-2.7.09	-2.7.09	原	-2.7.09	⌀	C1265		