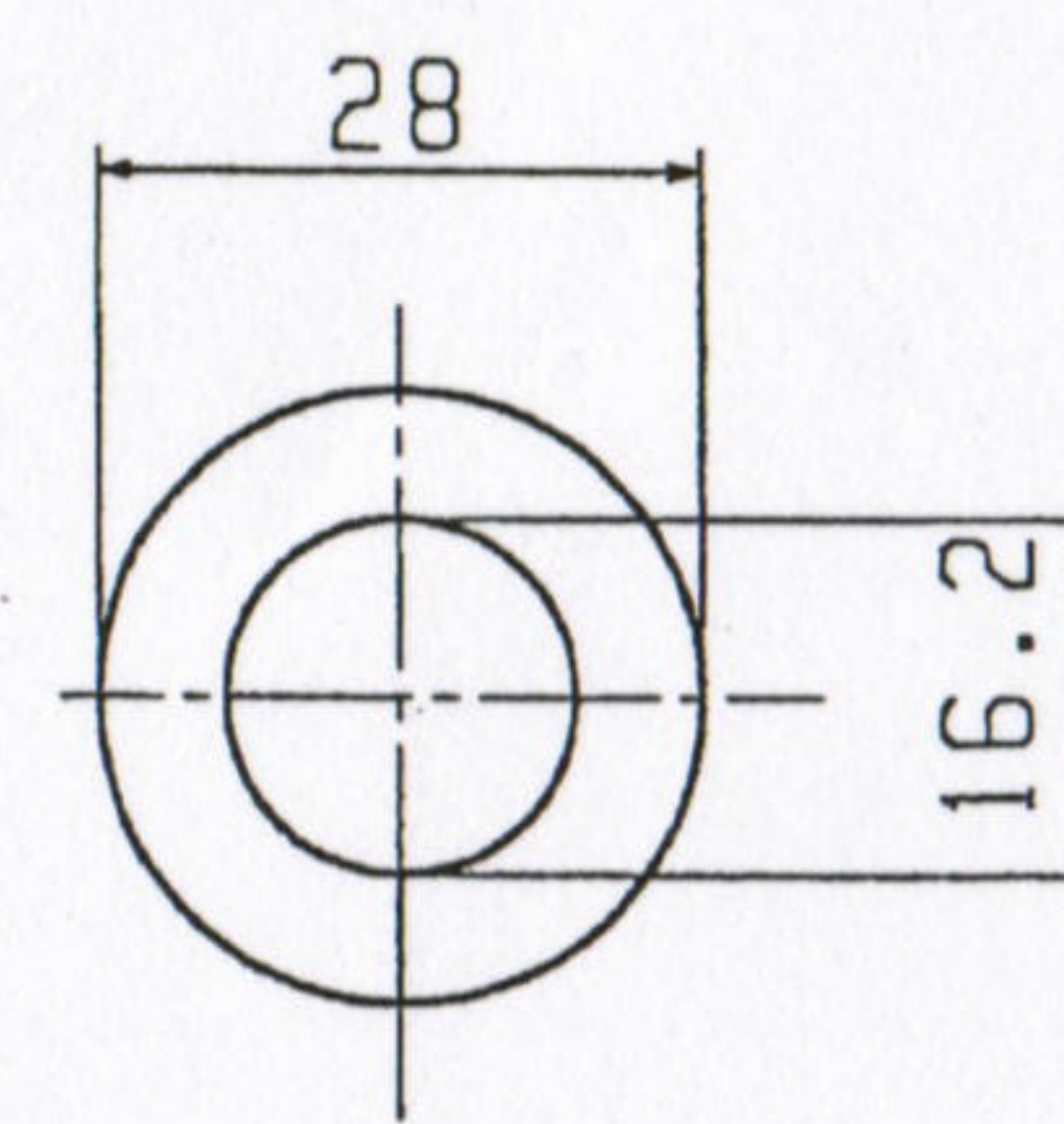
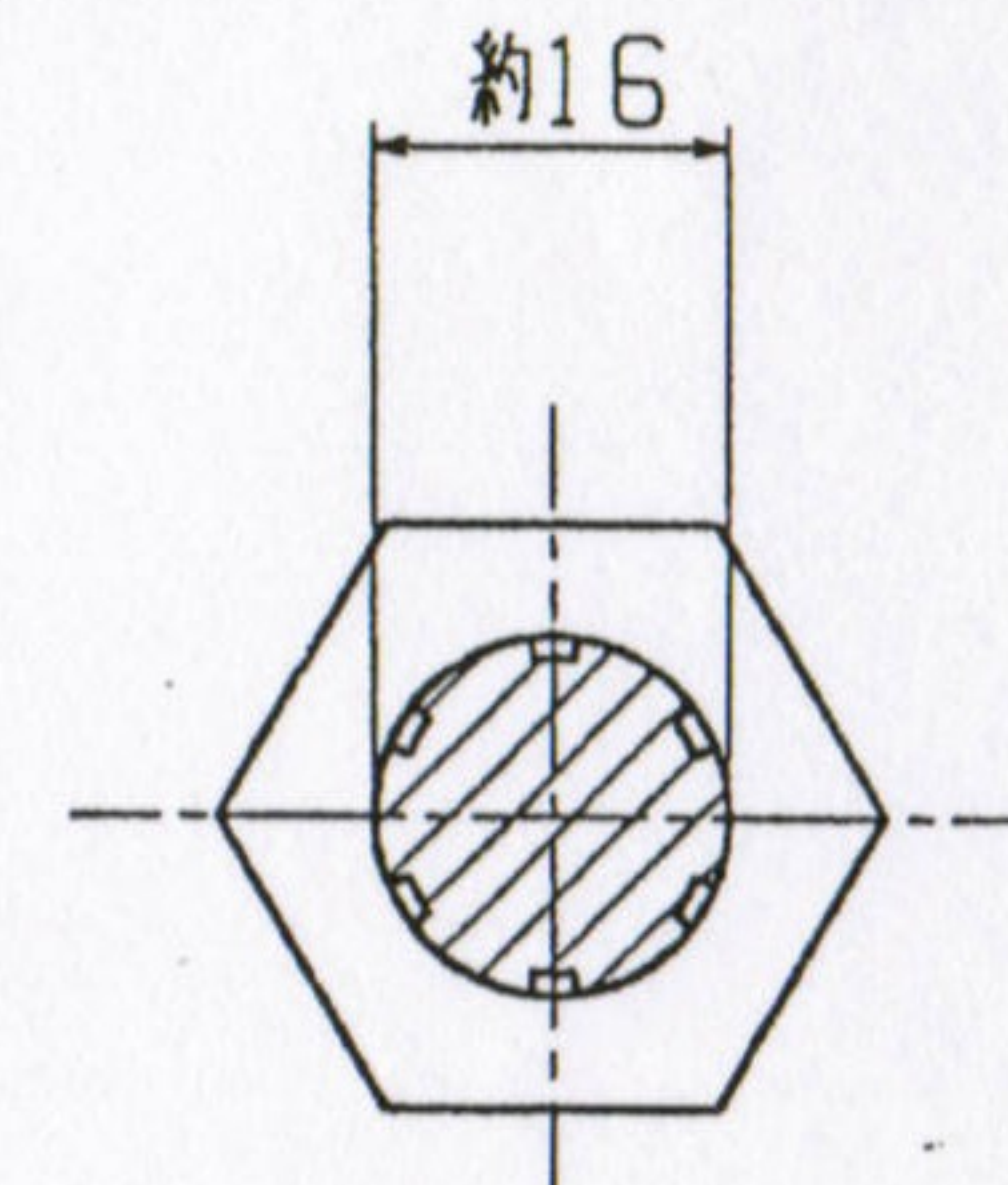


② 六角ナット



③ ばね座金



AA断面図

表面处理 熔融亜鉛めっき

4	ばね座金脱落防止具	1	ゴム等
3	ばね座金	1	W5/8用
2	六角ナット	1	W5/8
1	本体	1	W5/8
番号	品名整理記号	個数	備考
図番	仕-92-7-5	品名整理記号	6BF

△ H4.7 仕-168	△	△	△
製 片 図 4.7.8 倉	検 図 佐藤 4.7.8 (初)	検 光臨 図 4.7.8 (中)	承 認 松 4.7.9 代

材質	図名
単位 mm 尺度 NPS	足場ボルト 仕様図
<b>イワブチ株式会社</b>	