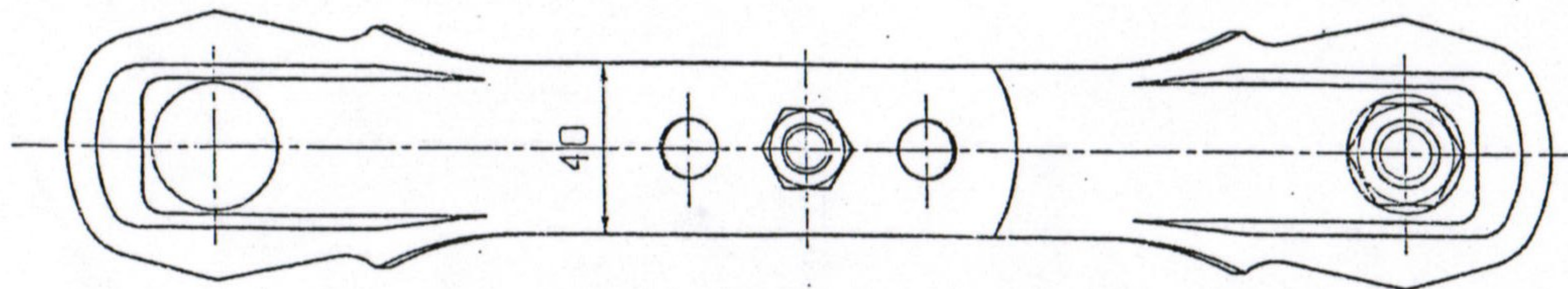


表面处理 熔融亜鉛めっき

| 品名整理記号    | D(適用径範囲)  | 調節穴数  |       |
|-----------|-----------|-------|-------|
|           |           | Aブレード | Bブレード |
| 4BD-HD-12 | φ120~φ195 | 3     | 2     |
| 4BD-HD-17 | φ170~φ265 | 3     | 3     |
| 4BD-HD-23 | φ230~φ325 | 3     | 3     |
| 4BD-HD-30 | φ300~φ410 | 4     | 4     |



|    |           |        |            |
|----|-----------|--------|------------|
| 7  | ばね座金      | 2      | M16用       |
| 6  | 六角ナット     | 2      | M12        |
| 5  | 六角ナット     | 2      | M16        |
| 4  | 皿ボルト      | 2      | M12×50     |
| 3  | 角根丸頭ボルト   | 2      | M16×110    |
| 2  | Bブレード     | 2      | t3.2       |
| 1  | Aブレード     | 2      | t3.2       |
| 番号 | 品名整理記号    | 個数     | 備考         |
| 図番 | 仕-94-8-36 | 品名整理記号 | 4BD-HD-[ ] |

|                        |                            |                             |                            |
|------------------------|----------------------------|-----------------------------|----------------------------|
| △ H6.8<br>仕-225        | △                          | △                           | △                          |
| 製<br>図<br>-6.9.-1<br>川 | 及<br>検<br>図<br>6.9.-2<br>川 | 小<br>検<br>図<br>00.5.34<br>川 | 承<br>光岡<br>認-5.9.-4<br>(設) |

|                 |           |
|-----------------|-----------|
| 材質              | 図名        |
| 単位 mm 尺度 NYS    | 自在バンド 仕様図 |
| <b>イワブチ株式会社</b> |           |