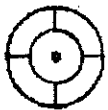


社章及び製造子



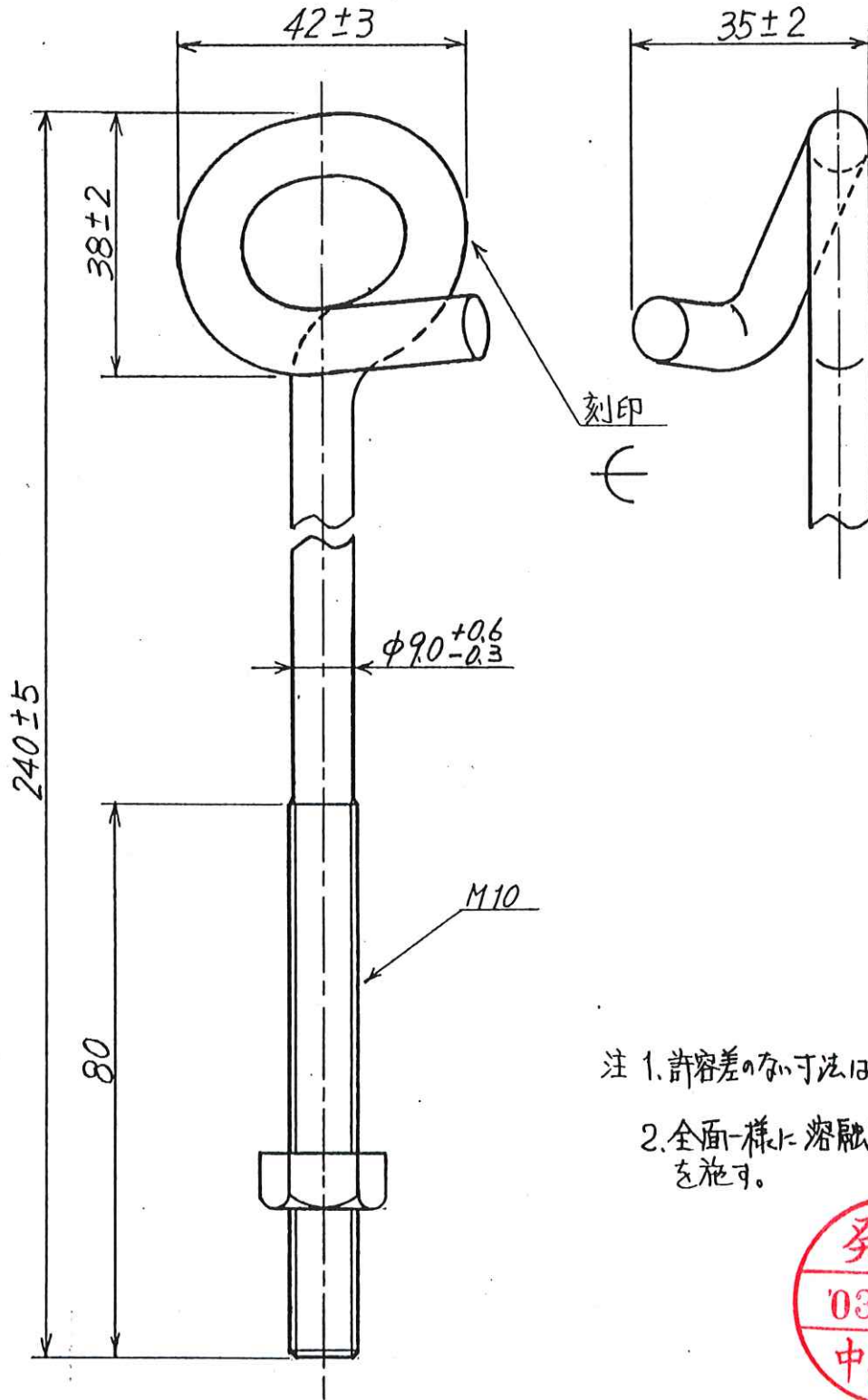
1989

発行
94.2.10
中島碍子

注1. 許容差及び寸法は、標準寸法。

2. 全面一様に汚染を施す上、
下は、---の面は、
汚染を施さない。

		材質	磁器	三角法	因名	低圧引留三角碍子 磁器部
		尺度	1:1	単位	mm	
		調査	設計	製図	図番	4AP0113-0207
		中島		真		
		1.4.10		1.4.17		
日付	改訂	記録	記入者	一木	中島碍子株式会社	



- 注 1. 許容差のない寸法は標準寸法。
 2. 全面一様に溶融亜鉛めっきを施す。

発行
 03.3.25
 中島碍子

▲	▲	▲	▲	材質	SS41	三角法	図名	低压引留三角碍子用丁、7
				尺度	1:1	単位		
				調査	設計	製図	図番	4AP0114-0207
				中島		真		
日付	改訂	記録	記入者	1.4.18	1.4.17	中島碍子株式会社		