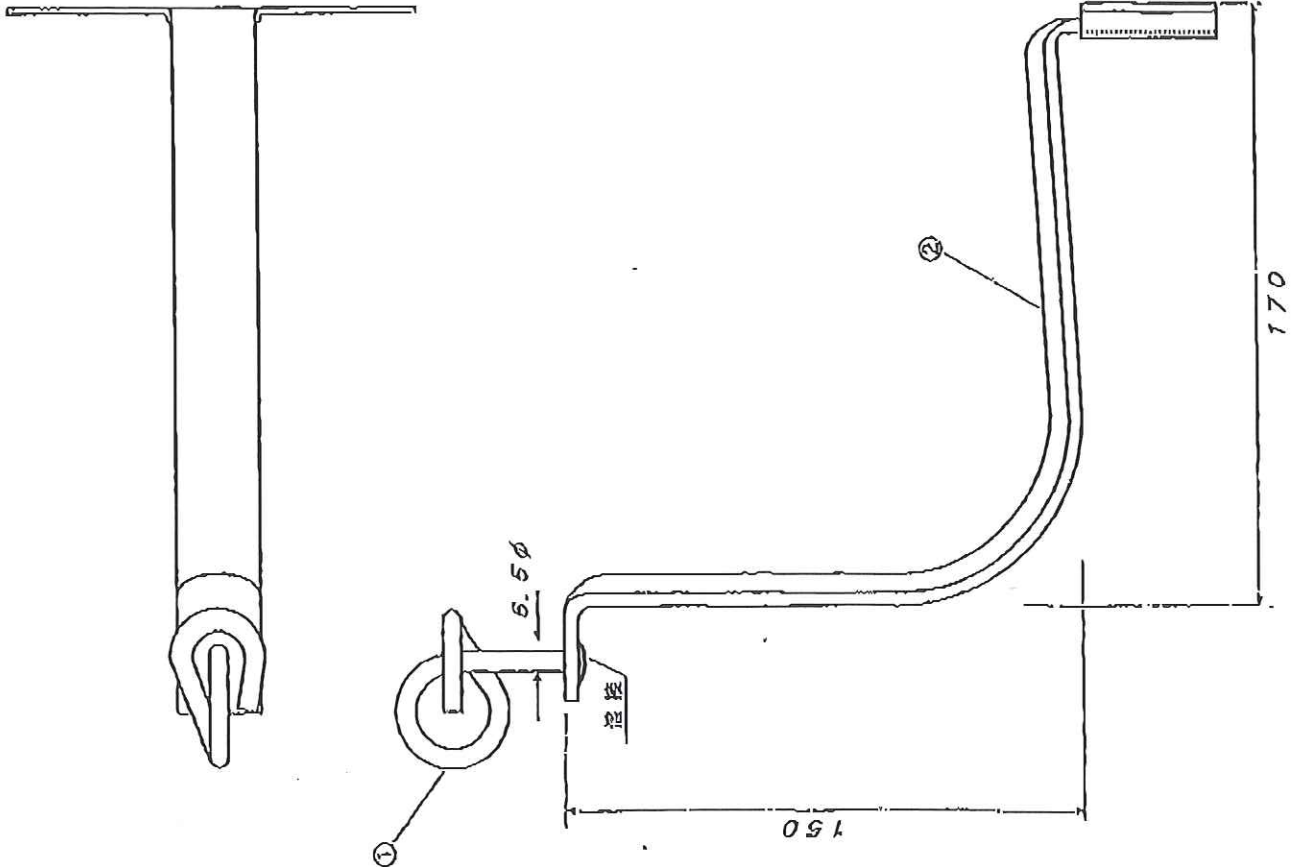
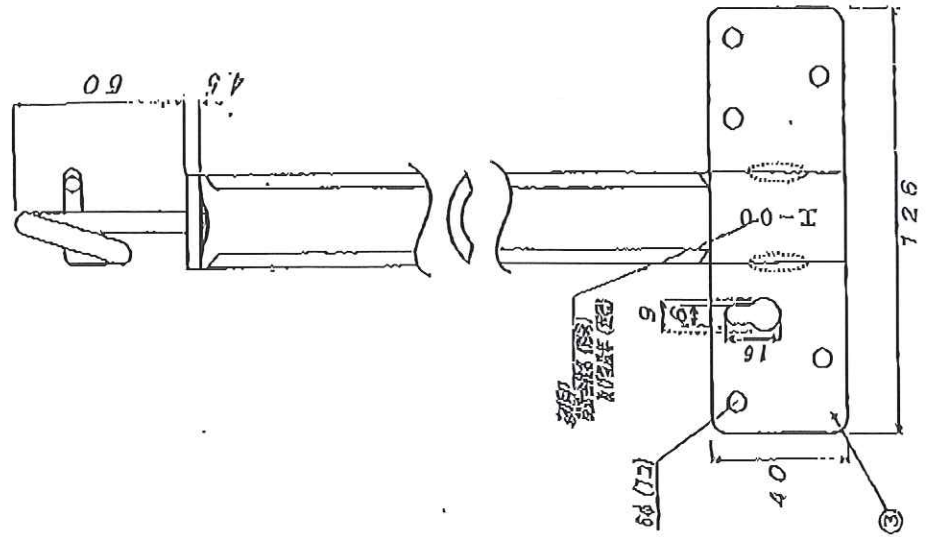


品番	品名	材質	個数	備考
①	リンダ	SS400	1	JIS G 310Y
②	フー	SS400	1	JIS G 310Y
③	プレート	SS400	1	JIS G 310Y

会社: 株式会社 日本理工 (JRIE-1431) による
 変更: 検査測定器指定書 (検査器具) に基づく
 表面処理: 発色メッキ



変更履歴	図面版数	制定年月日	変更事項			図名	ニューブラケット	
	3	2004.9.10	プレート形状変更				図番	A007
	承認	確認	作成	尺牍	1/2 三角法 株式会社 日本理工			
	