



# ワンタッチのマルイ

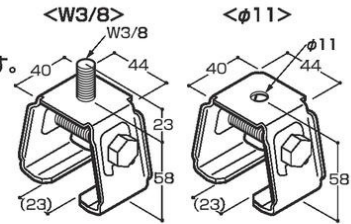
## セッパンはぜ金具 角丸兼用

M-2300

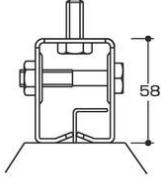


### 特長・用途

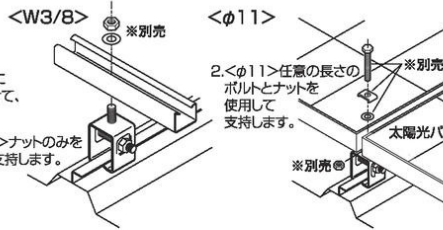
- 六角ナットを締付けるだけで、折板屋根のハゼ折り部に固定できます。
- 使用可能なハゼ折り形状は、角形(巾21以下)と、丸形(巾23以下)です。
- 溶融亜鉛メッキを施してあります。
- 上部のボルトの有無を選択できます。
- ボルト付(型式W3/8)は、W3/8ボルトを使用して、チャンネルレール等の部材を支持することができます。
- ボルト無(型式φ11)は、任意の長さのボルトとナットを用いて、太陽光パネルなどの厚みに合わせて施工可能になります。



### 施工方法



1. 所定のハゼ折り部に六角ナットを締付けて、取付けます。
2. <W3/8>ナットのみを使用して支持します。



2. <φ11>任意の長さのボルトとナットを使用して支持します。

### ※注意事項

- ・ボルトの締付けは確実にを行うと共に、ガタツキが無いことを確認して下さい。
- ・使用可能なハゼ折り形状は、角形(巾21以下)と丸形(巾23以下)です。この条件内でも取まりが悪い場合には、使用しないで下さい。

★ご注文品番 = M-2300 型式コード

型式	型式コード	表面処理	入数
W3/8	01560	溶融亜鉛メッキ	50
φ11	01565		

## セッパンはぜ金具 高強度

M-2300



### 特長・用途

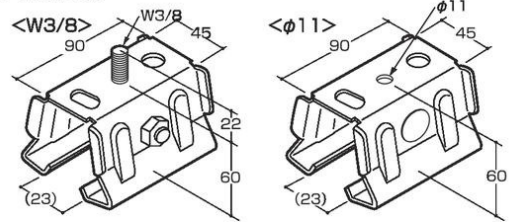
- 六角ナットを締付けるだけで、折板屋根のハゼ折り部に固定できます。
- 使用可能なハゼ折り形状は、角形(巾21以下)と、丸形(巾23以下)です。
- 溶融亜鉛メッキを施してあります。
- 上部のボルトの有無を選択できます。
- 上面には丸穴(及び長穴)が設けてあり、部材等の取付けを任意の六角ボルトで行うことができます。
- ボルト付(型式W3/8)は、W3/8ボルトを使用して、チャンネルレール等の部材を支持することができます。
- ボルト無(型式φ11)は、任意の長さのボルトとナットを用いて、太陽光パネルなど厚みのあるものでも施工可能になります。
- セッパンはぜ金具丸用及び角丸兼用と比べ、折板屋根への設置面を大きくしており、支持力が向上しています。

★ご注文品番 = M-2300 型式コード

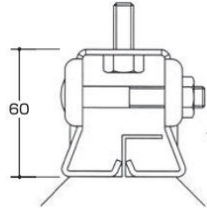
型式	型式コード	表面処理	入数
W3/8	01570	溶融亜鉛メッキ	20
φ11	01575		

### ※注意事項

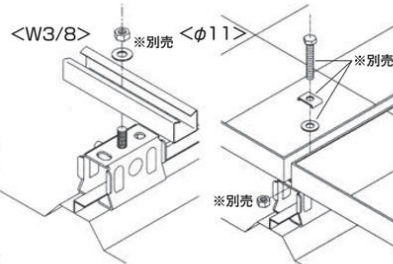
- ・ボルトの締付けは確実にを行うと共に、ガタツキが無いことを確認して下さい。
- ・使用可能なハゼ折り形状は、角形(巾21以下)と、丸形(巾23以下)です。この条件内でも取まりが悪い場合には、使用しないで下さい。
- ・この商品の載荷できる荷重は、折板屋根の板厚、タイトフレームの有無等の条件により変わるので、取り付け場所の条件を十分に確認して下さい。



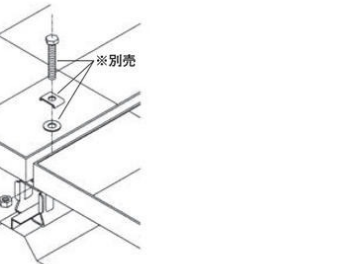
### 施工方法



1. 所定のハゼ折り部に六角ナットを締付けて、取付けます。

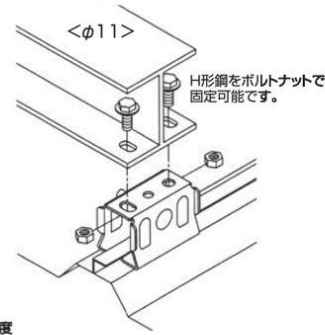
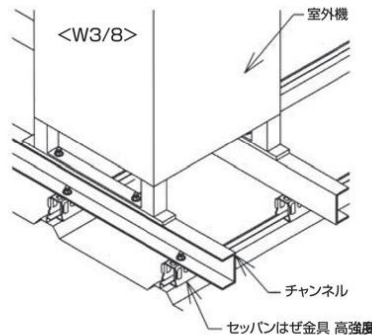


2. <W3/8>ナットのみを使用して支持します



2. <φ11>任意の長さのボルトとナットを使用して支持します。

### 施工例



H 架台構成材(架台基礎関連部材・ブロック)