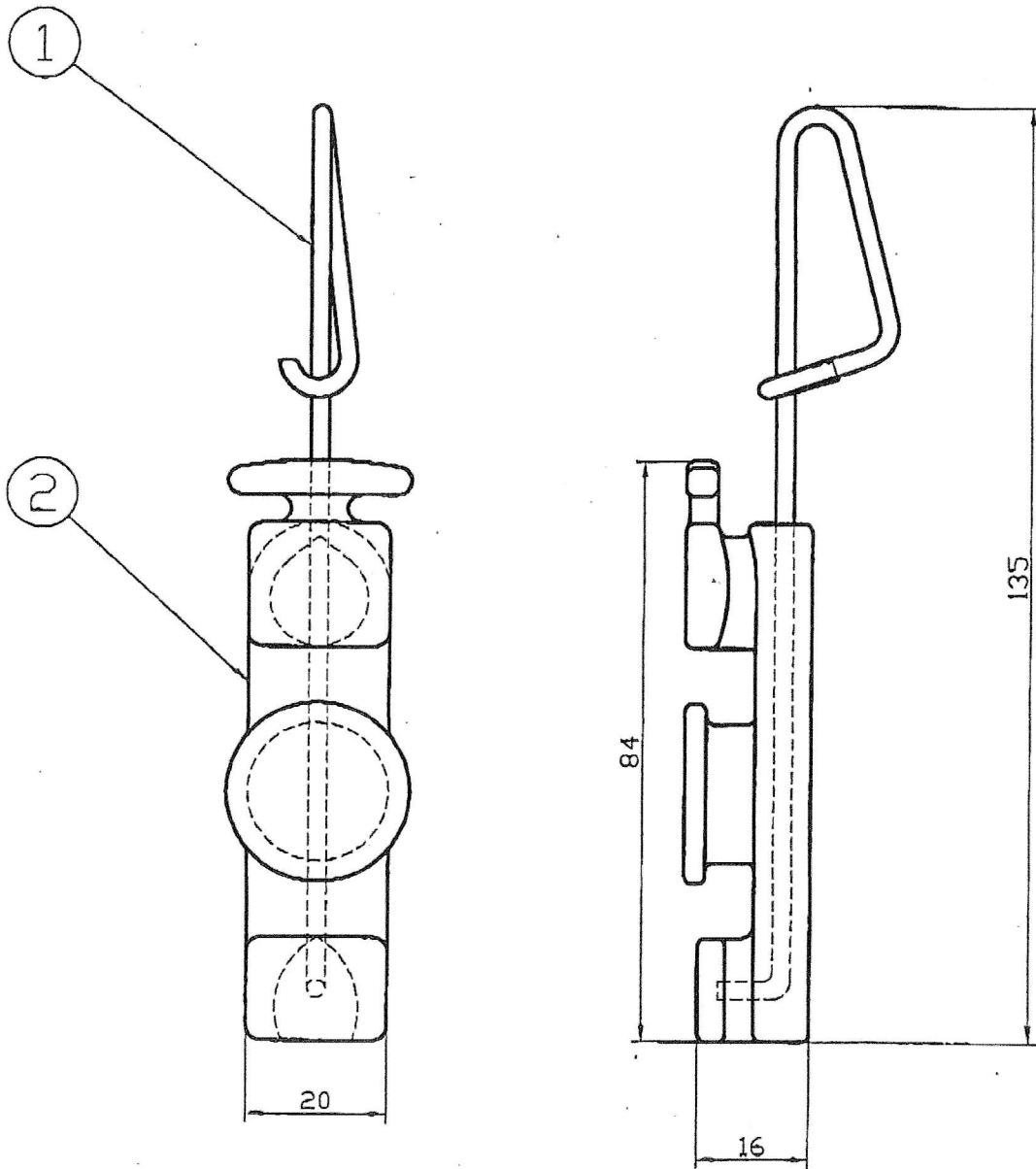


No.	部品名称	材質	備考
1	リング金具	亜鉛アルミ合金めっき鋼線	
2	支持体	硬質塩化ビニル	



名称	屋外線中間引留具
東高通信工業株式会社	